

BRT 单圈绝对值旋转编码器

RS485 产品说明书



目 录

(点击对应目录可跳转)

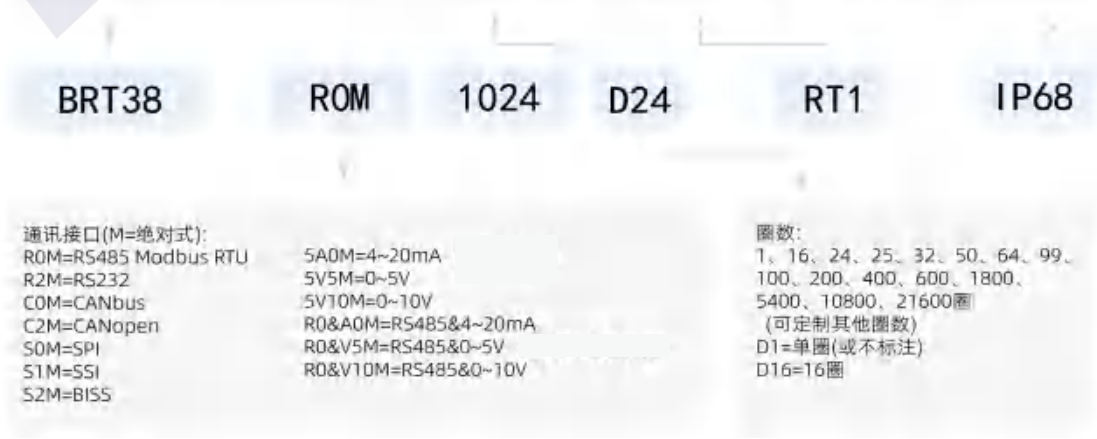
一、 产品优势特性	3
二、 产品型号说明	3
三、 电气特性	4
四、 产品配套	5
五、 机械尺寸	5
六、 编码器 RS485 协议 (标准 MODBUS-RTU)	11
七、 注意事项	22
八、 我们的服务	22
九、 定制服务	23
十、 图纸和模型下载方式	23
联系我们	24

一、产品优势特性

- RS485 数字通讯信号输出，数字输出信号既有多圈值、单圈绝对值；
- 采用标准的 ModBus-RTU 通讯规约，支持组态王、Intouch、FIX、synall 等流行软件，能与 AB、西门子、施耐德、GE 等国际著名品牌的设备及系统之间实现数据通信；
- 单圈编码器在不掉电情况下可作电子多圈编码器使用（此功能非断电记忆），最高可达百万圈；增加返回速度功能，便于使用者计算；单圈量程范围内任何位置都是唯一的，即使有干扰或断电运动，都不会丢失位置信息；
- 单圈分辨率有 1024(10 bit)、4096(12 bit)、16384(14 bit)、32768(15 bit)、65536 (16bit)、131072 (17bit)，量程范围内最高可实现 0.0027 度的分辨率，最高可达到 0.07 度精度；
- 所有参数均可通过电脑的 RS485 通讯进行设定，可在任意位置设定零点，因此安装编码器时可将设备停留任意位置，无需考虑本编码器的旋转位置、即可固定好连接轴，通电后只要在外部引线处或通过 RS485 通讯进行一次置零操作即可自动修正；
- 特别适用于塔式起重机、矿山起重机、施工升降机、机床、3D 打印机、自动化流水线、工业机器人、印刷机械、包装机械、物流机械、移动广告屏幕滑轨等设备的高度、行程、角度及速度的可靠/精确测量；
- 多种防水等级可选：IP54、IP68（IP68 经防爆、防水、盐雾、振动等认证）。

二、产品型号说明

BRT=布瑞特品牌缩写： BRT25=外径25mm,4mm轴 BRT27=27*27mm长宽,6mm轴 BRT38=外径39mm,6mm轴 BRT38M=外径39mm,8mm盲孔 BRT38B=外径39mm,8mm抱箍 BRT50=外径50mm8mm轴	分辨率： 1024=10bit 4096=12bit 16384=14bit 32768=15bit 16bit =65536 17bit =131072	RT1=侧出线 AT1=尾出线 (默认长度1-1.2米)	IP54（或不标注）：常规型 IP68：防水防尘高防护等级 EX：防爆型
--	---	------------------------------------	--



三、电气特性

电气参数			
工作电压:	5~24V	波特率:	9600~115200 (默认 9600)
工作电流:	50mA	站号、地址:	1~127 (默认 1)
线性度:	0.1%	通信协议:	见 11 页
内核刷新周期:	50uS	电气寿命:	> 100000 h
单圈分辨率	1024(10 bit) 、4096(12 bit)、16384(14 bit)、32768(15 bit)、65536 (16bit) 、131072 (17bit)		
机械参数			
外壳/法兰材质	锌镍镀层钢/航空铝、IP68 外壳为不锈钢		
轴材质	不锈钢(6mm 轴、8mm 轴、8mm 盲孔)		
轴承材质	轴承钢		
轴的最大负载	轴向 20 N, 径向 80 N		
最大机械转速	最大 8000RPM		
最大启动扭矩	0.006Nm		
重量	120 g 及以上 (1-1.2 米屏蔽线)		
环境参数			
工作温度	-40 ~ + 85°C		
储存温度	-40 ~ + 85 °C		
湿度	98 % (无凝露)		
防护等级	IP54、IP68、防爆型		
接线方式			
红	电源正极 5~24V	上电前务必注意编码器标签上的电压值	
黑	地线 (GND)		
黄	ZR (置零, 一般不接)	1、置零功能: 黄线接地 (黑线), 编码器置零; 2、恢复出厂设置功能: 断电后黄线接地 (黑线), 上电, 保持 2 分钟后即可复位, 复位后分离两条线	
绿	RS485B	TR-	
白	RS485A	TR+	

四、产品配套 (如有需要请联系业务人员)



五、机械尺寸

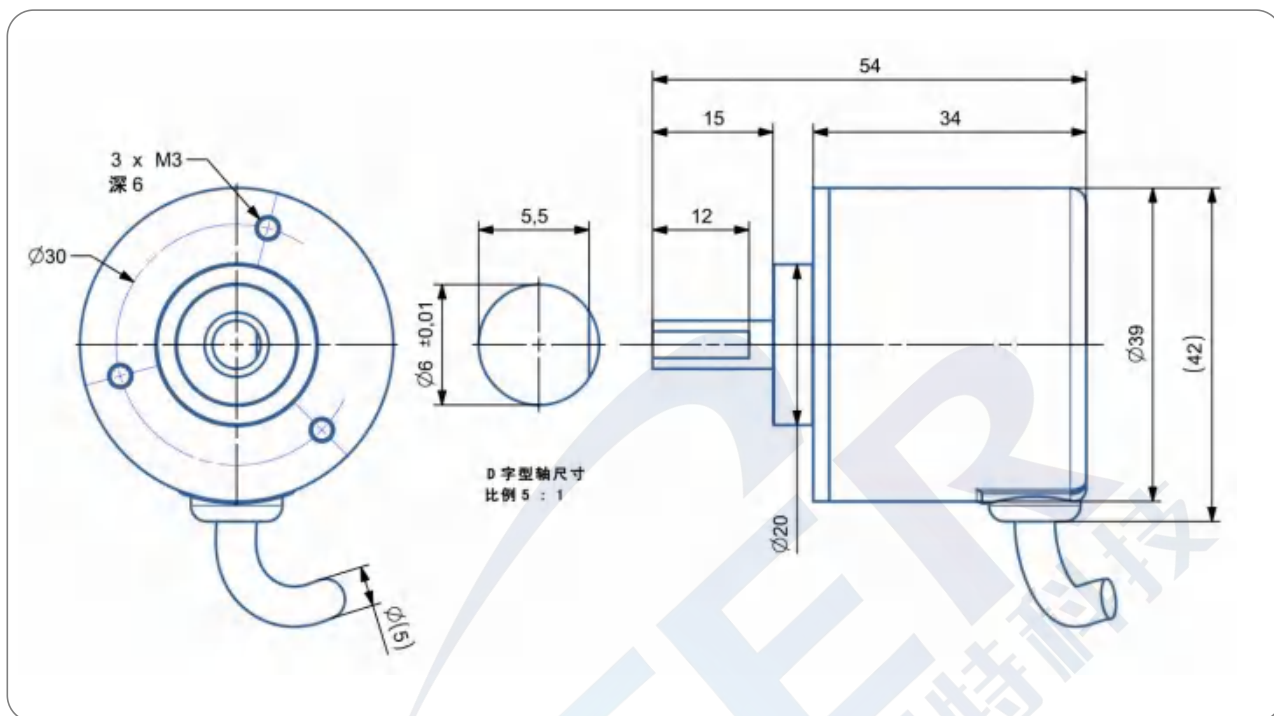
IP54:



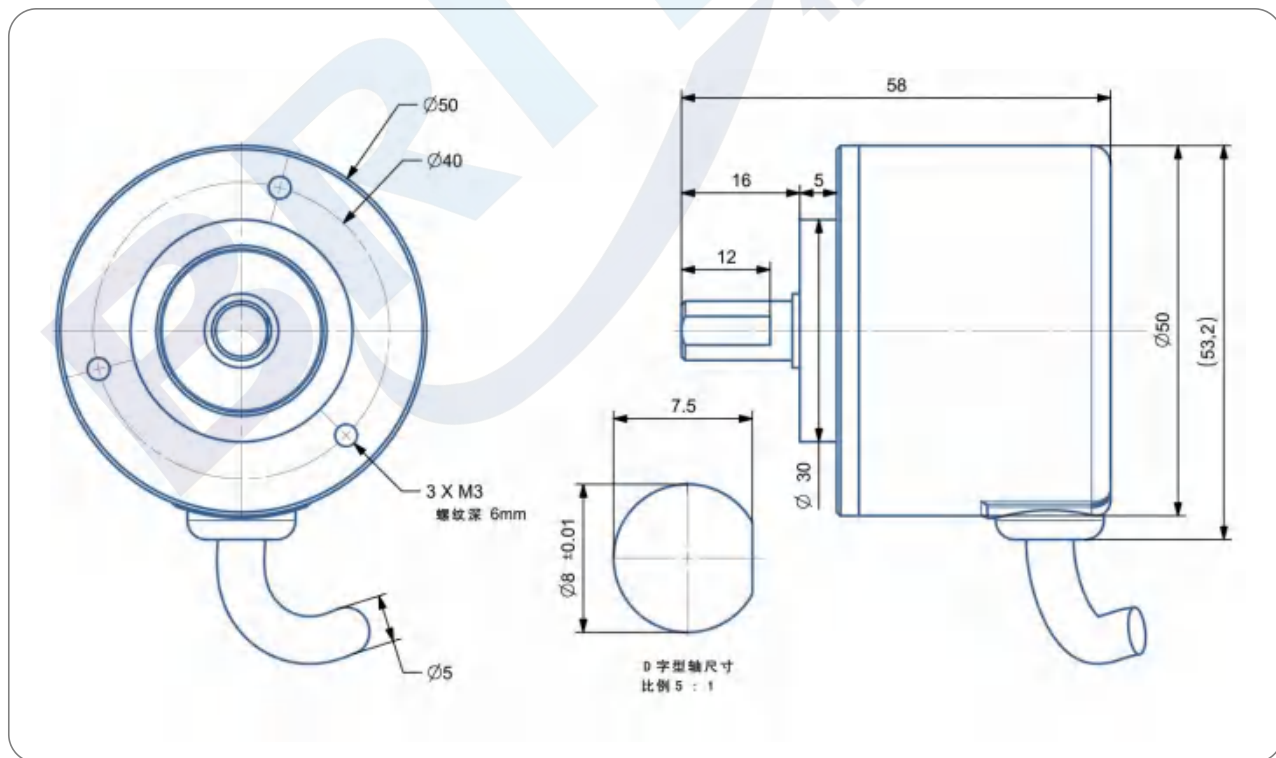
IP68/防爆型:



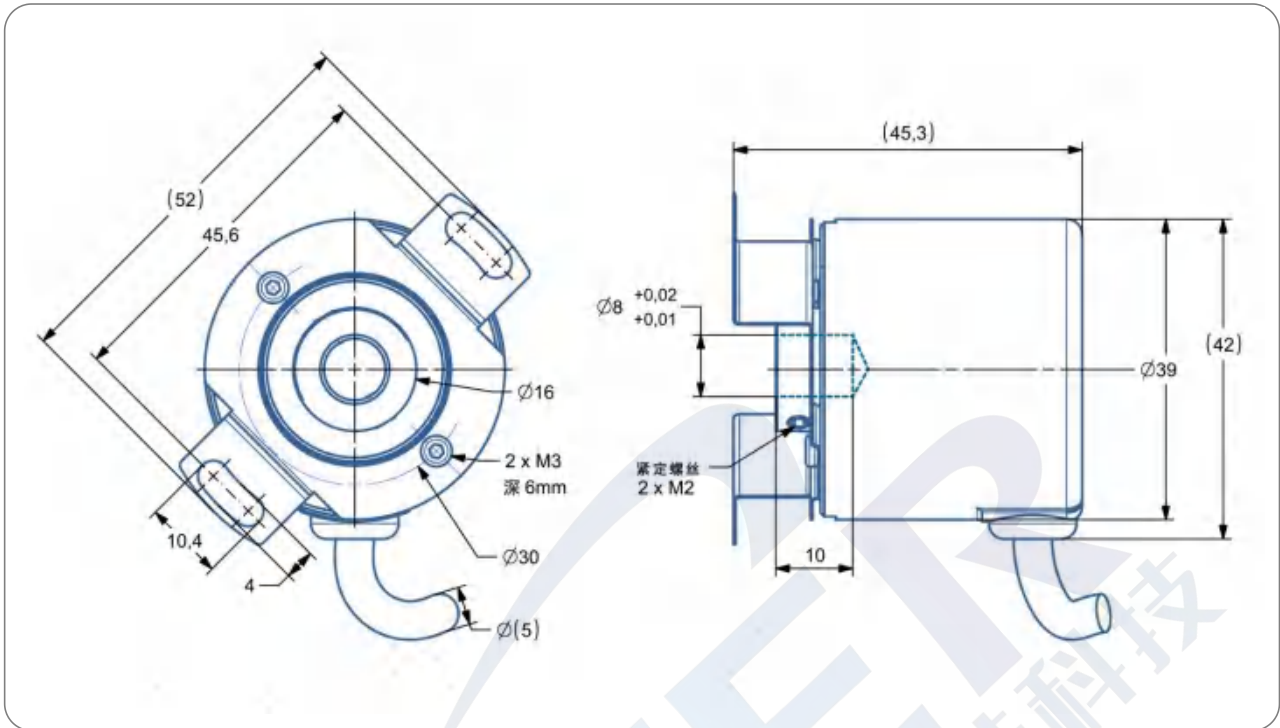
型号：RS485 接口-- 3D 模型以及相关资料请到布瑞特科技官网下载。



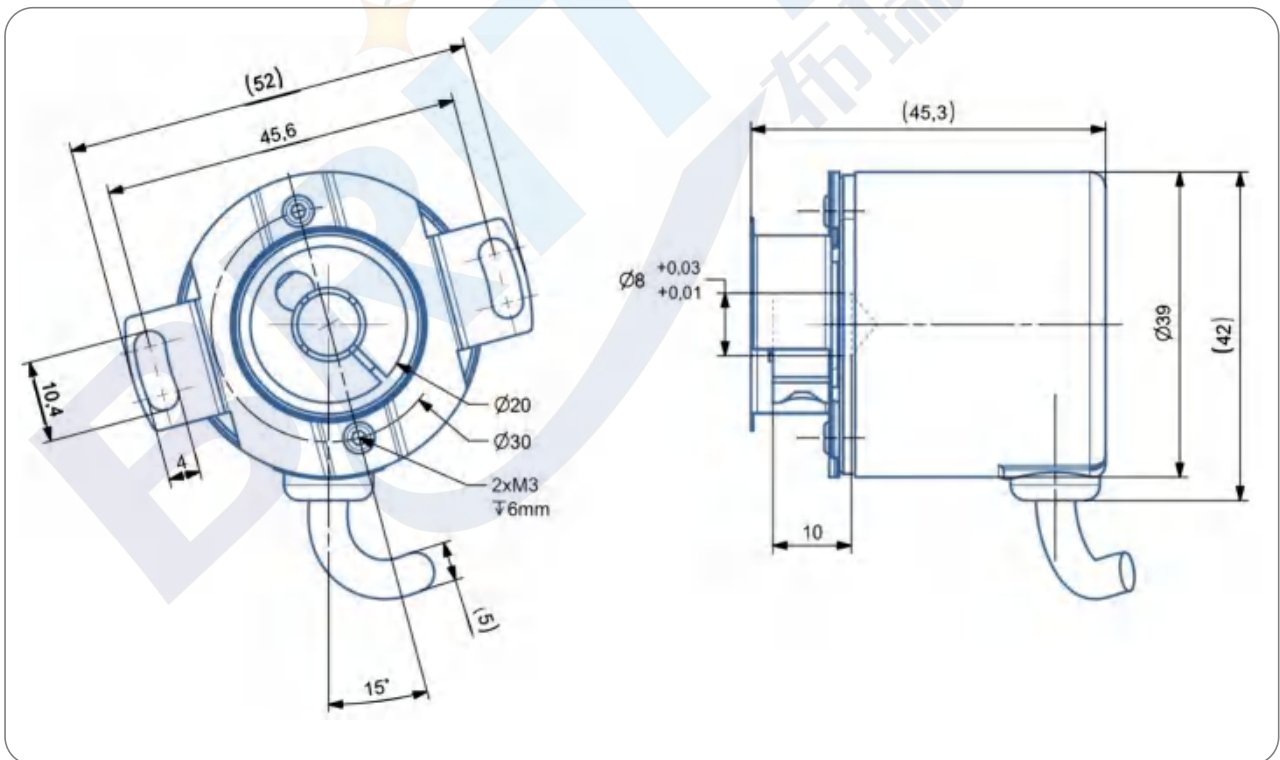
尺寸型号图 1：输出轴 6mm IP54



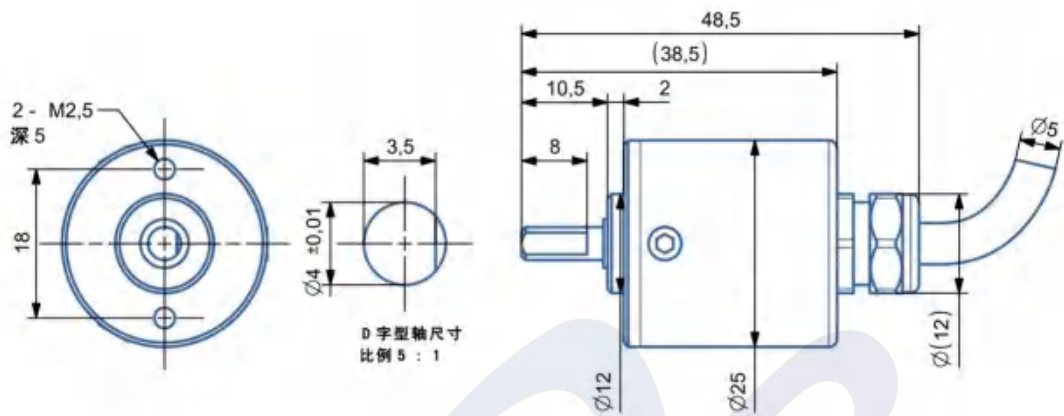
尺寸型号图 2：输出轴 8mm IP54



尺寸型号图 3: 盲孔 8mm IP54

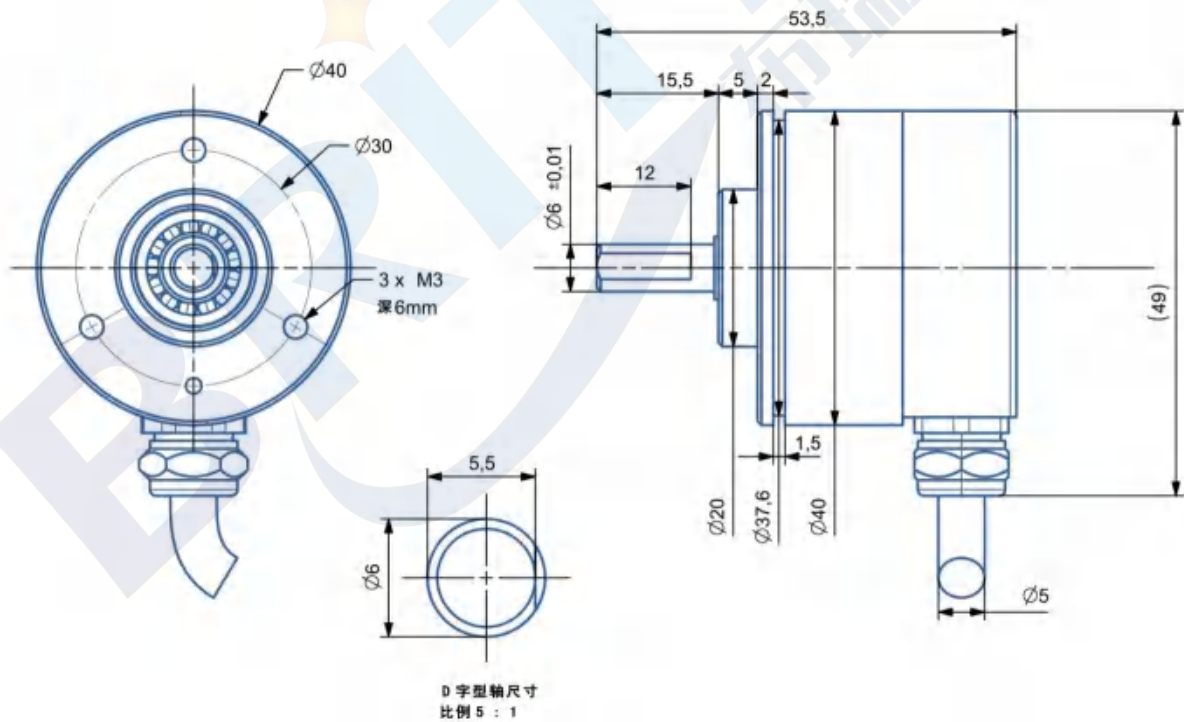


尺寸型号图 4: 抱箍 8mm IP54

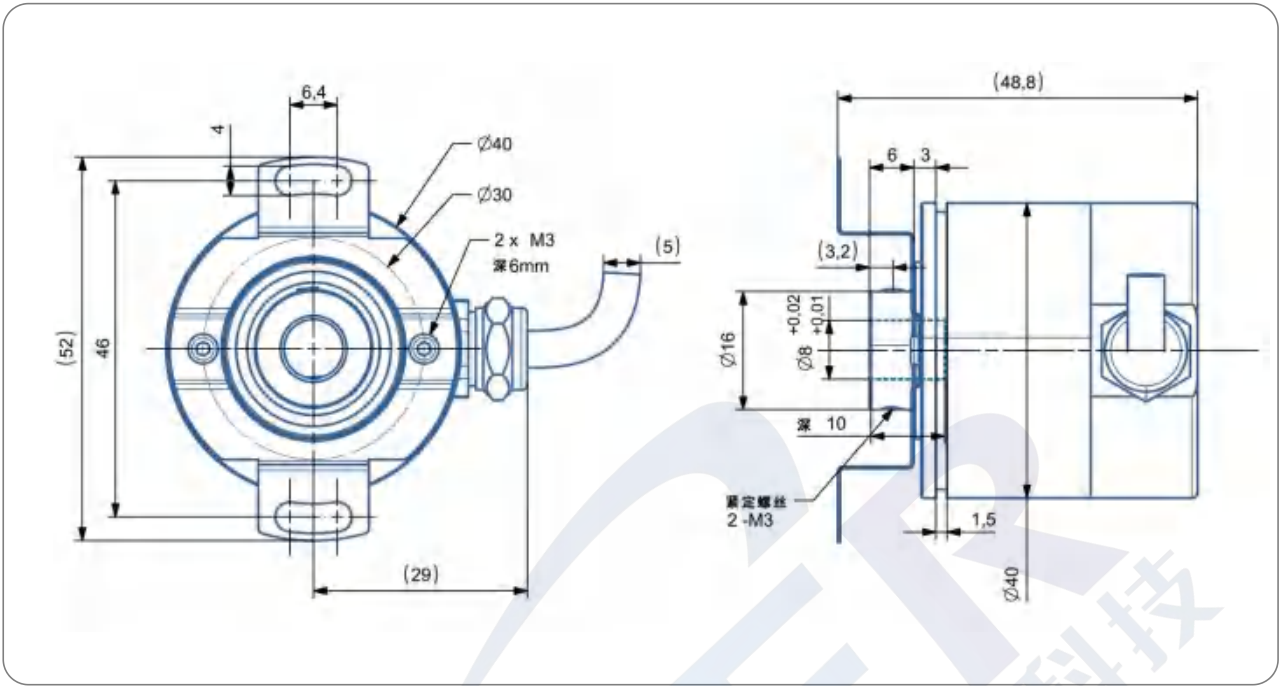


尺寸型号图 5: 输出轴 4mm IP54

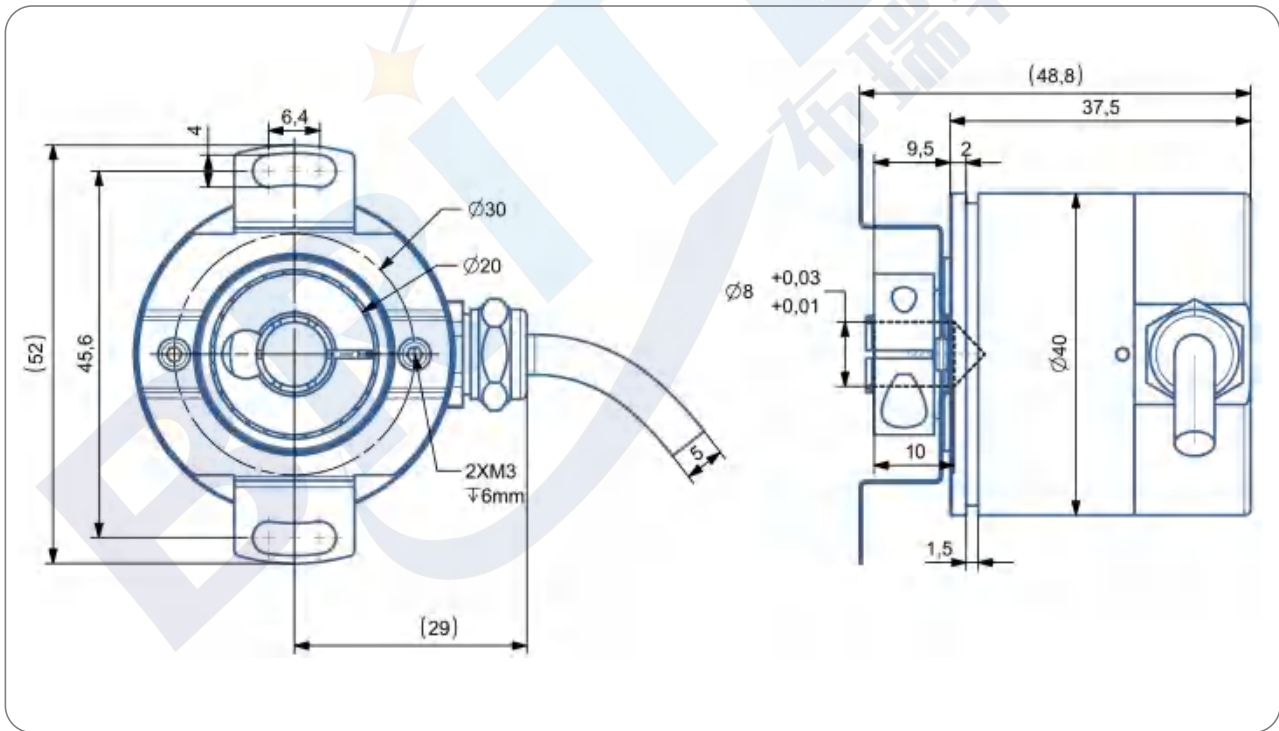
(此尺寸编码器分辨率可选: 1024、4096、16384、32768)



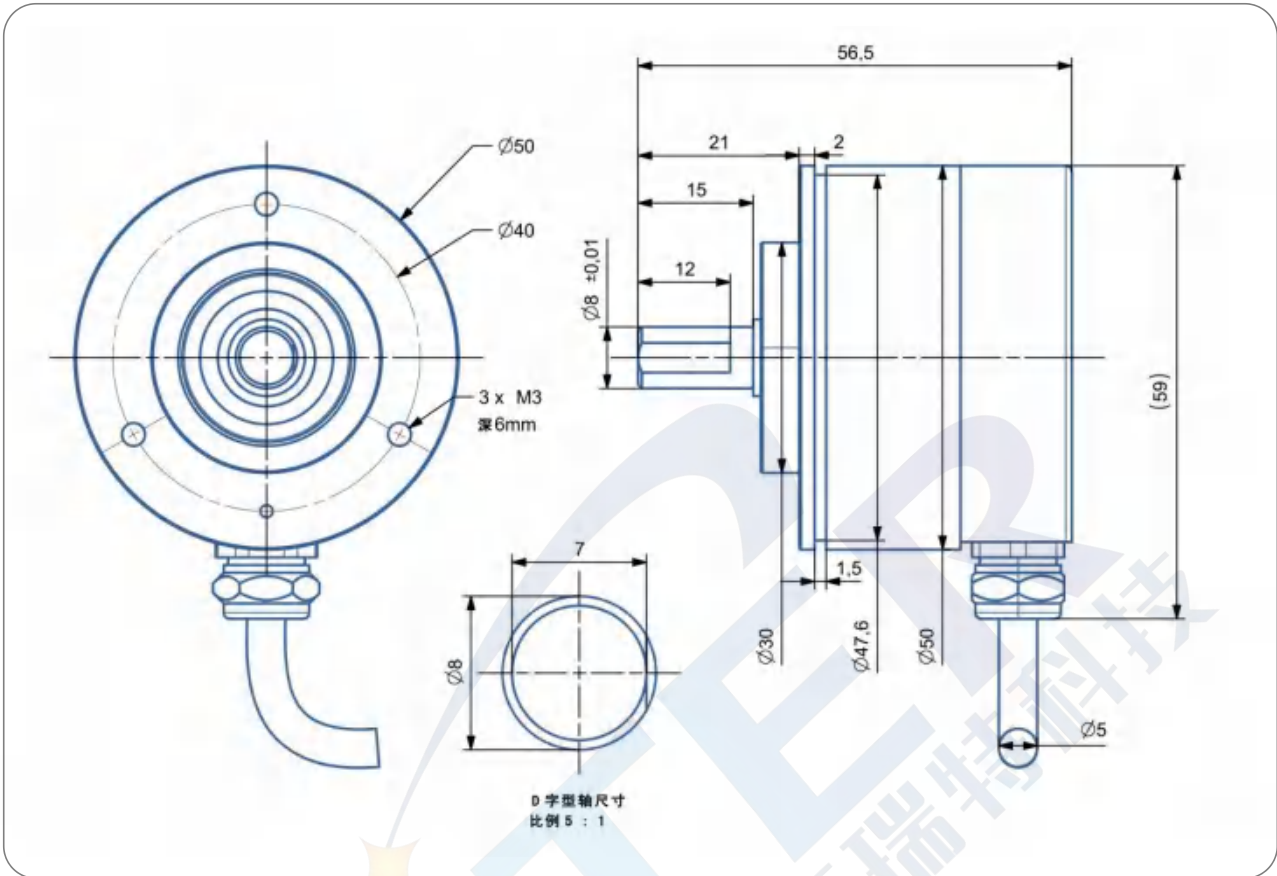
尺寸型号图 6: 输出轴 6mm IP68/防爆



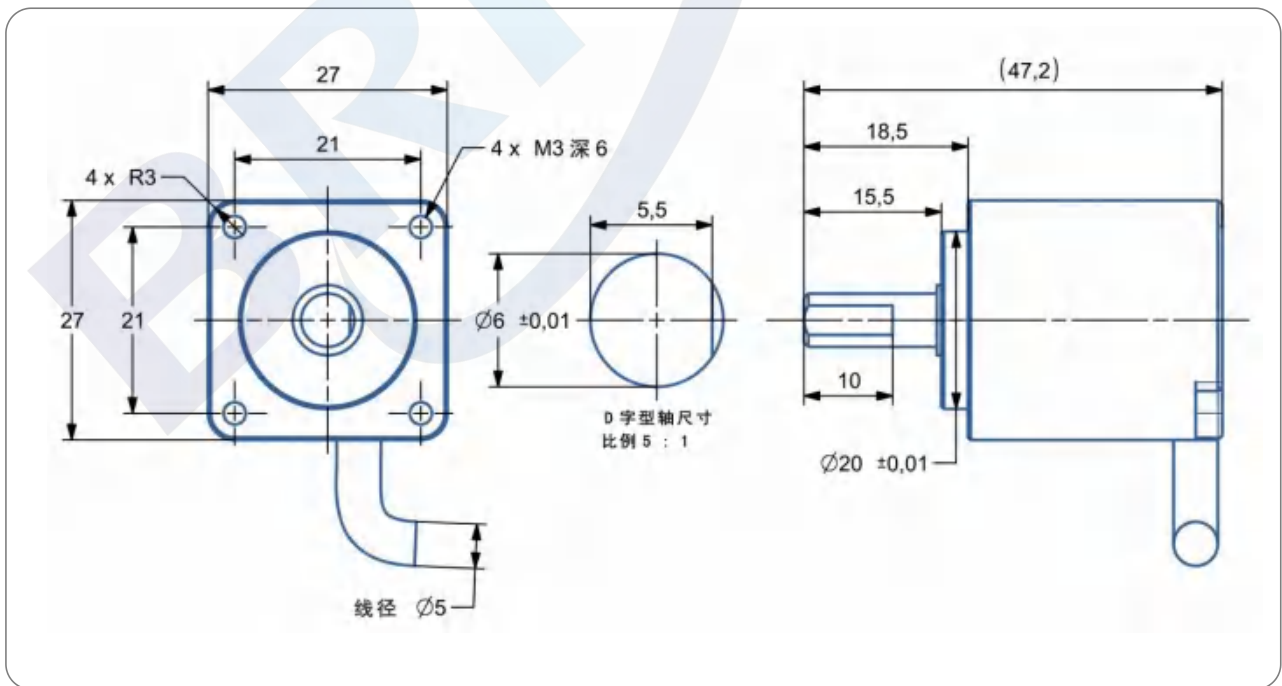
尺寸型号图 7: 8mm 盲孔 IP68/防爆



尺寸型号图 8: 抱箍 8mm IP68/防爆



尺寸型号图 9: 输出轴 8mm IP68/防爆



尺寸型号图 10: 输出轴 6mm IP68/防爆

六、编码器 RS485 协议 (标准 MODBUS-RTU)

通信协议详述:

本编码器使用 MODBUS-RTU(国标 GB/T19582-2008)通讯协议进行通讯, 支持一主站控制多个从站, 通过自带的上位机可以配置 127 个从站地址, 主站可以是单片机、PLC 或 PC 机等。

6.1. 通信参数

出厂时的串口默认配置, 波特率默认为 9600bps, 数据位 8, 无校验, 停止位 1; 波特率可配置范围 9600~115200bps, 编码器默认通信地址 (站号) 为 1。

6.2. MODBUS-RTU 帧格式

本编码器支持 MODBUS 的 0x03(读保持寄存器)、0x06(写单个寄存器)。

6.2.1. 0x03 读保持寄存器

主站发送:

字节	1	2	3	4	5	6	7	8
内容	ADR	0x03	起始寄存器高字节	起始寄存器低字节	寄存器数高字节	寄存器数低字节	CRC 高字节	CRC 低字节

第 1 字节 ADR: 从站地址码 (1~127)
第 2 字节 0x03 : 读寄存器值功能码
第 3、4 字节: 要读的寄存器开始地址
第 5、6 字节: 要读的寄存器数量
第 7、8 字节: 从字节 1 到 6 的 CRC16 校验和

从站回送:

字节	1	2	3	4、5	6、7		M-1、M	M+1	M+2
内容	ADR	0x03	字节总数	寄存器数据 1	寄存器数据 2	寄存器数据 M	CRC 高字节	CRC 低字节

第 1 字节 ADR: 从站地址码 (2~127)
第 2 字节 0x03 : 返回读功能码
第 3 字节: 从 4 到 M (包括 4 及 M) 的字节总数
第 4~M 字节: 寄存器数据
第 M+1、M+2 字节: 从字节 1 到 M 的 CRC16 校验和

6.2.2. 0x06 写单个寄存器

主站发送:

字节	1	2	3	4	5	6	7	8
内容	ADR	0x06	寄存器高字节	寄存器低字节	寄存器数高字节	寄存器数低字节	CRC 高字节	CRC 低字节

当从站接收正确，从站回送:

字节	1	2	3	4	5	6	7	8
内容	ADR	0x06	寄存器高字节	寄存器低字节	寄存器数高字节	寄存器数低字节	CRC 高字节	CRC 低字节

6.3. 寄存器定义

6.3.1. 编码器寄存器

寄存器地址	描述	取值范围	支持功能码	备注
0x0000	编码器单圈值	0~0xFFFFFFFF (0~4294967295)	0x03	掉电记忆
0x0000~0x0001	编码器虚拟多圈值	0~0xFFFFFFFF (0~4294967295)	0x03	掉电归零
0x0002	编码器虚拟圈数值	0~0xFFFF (0~65535)	0x03	掉电归零
0x0003	编码器角速度值	0~0xFFFF (0~65535) 无符号整数	0x03	
0x0004	编码器地址	1~127	0x06	默认 01
0x0005	波特率	0x0000~0x0004	0x06	默认: 9600 0x00: 9600 0x01: 19200 0x02: 38400 0x03: 57600 0x04: 115200

0x0006	编码器模式	0x0000 0x0001 0x0004 0x0005	0x06	0x00: 查询模式 0x01: 自动回传编码器单圈值 0x04: 自动回传编码器虚拟多圈值 0x05: 自动回传编码器角速度值
0x0007	自动回传时间	0~65535(毫秒)	0x06	默认: 20mS
注意: 一旦设置自动回传时间小于 20 毫秒, 编码器设置其他参数很容易失败, 谨慎使用!!				
0x0008	编码器重置零点标志位	0x0001	0x06	写入 0x0001, 编码器以当前位置为零点
0x0009	编码器值递增方向	0x0000~0x0001	0x06	0x00: 顺时针 0x01: 逆时针
0x000A	编码器角速度采样时间	0~65535(毫秒)	0x06	默认: 100mS
0x000B	设置编码器当前值	0~65535	0x06	掉电记忆
0x000E	编码器设置中点标志位	0x0001	0x06	写入 0x0001, 编码器以当前位置为中点值
0x0020 ~0x0021	编码器角速度值 2	0~0xFFFFFFFF (-2147483648~ 2147483647)	0x03	
0x0025 ~0x0026	编码器单圈值 2 (17 位及 17 位以上)	0~0xFFFFFFFF (0~4294967295)	0x03	掉电记忆

6.4. 编码器详细参数说明

6.4.1. 编码器单圈值

寄存器地址	0x0000	西门子 PLC 地址	40001
数据范围	0~N (N 为单圈分辨率-1)	单位	-
默认值	-	读/写	仅读 (支持功能码 0x03)
生效方式	-	记忆	掉电记忆
数据类型	无符号整数	适用范围	分辨率 16bit 及以下的编码器

编码器当前角度=编码器单圈值*360/单圈分辨率。例如读取编码器单圈值为 1000，单圈分辨率为 1024(即 10bit, $2^{10}=1024$),编码器当前角度=1000*360/1024=351.5625°

通信示例:

Tx:01 03 00 00 00 01 (84 0A)

Rx:01 03 02 01 42 (39 E5)

注:括号内为 CRC 校验位, 编码器单圈值返回数据是 01 42 (十进制: 322)

6.4.2. 编码器虚拟多圈值

寄存器地址	0x0000~0x0001	西门子 PLC 地址	40001~40002
数据范围	0~2147483647	单位	-
默认值	-	读/写	仅读 (支持功能码 0x03)
生效方式	-	记忆	掉电归零
数据类型	无符号整数	适用范围	所有单圈编码器

说明: 多圈角度编码值 (软件实现)

编码器当前虚拟多圈角度=编码器虚拟多圈值*360/单圈分辨率。例如读取编码器虚拟多圈值为 100000，单圈分辨率为 10bit(即 $2^{10}=1024$),编码器当前角度=100000*360/1024=35156.25°

通信示例:

Tx:01 03 00 00 00 02 (C4 0B)

Rx:01 03 04 00 01 76 3B (CC 40)

注:括号内为 CRC 校验位, 编码器虚拟多圈值返回数据是 00 01 76 3B (十进制: 95803)

6.4.3. 编码器角速度值

寄存器地址	0x0003	西门子 PLC 地址	40004
数据范围	-32768~32767	单位	-
默认值	-	读/写	仅读 (支持功能码 0x03)
生效方式	-	记忆	-
数据类型	有符号整数	适用范围	所有单圈编码器

说明: 编码器角速度编码值 (编码器角速度采样时间内编码器单圈值变化量)

编码器旋转速度 = 编码器角速度值 / 单圈分辨率 / 转速计算时间 (单位: 转/分钟)

例如: 编码器角速度值回传为 1000, 单圈分辨率为 32768, 转速采样时间 100ms(0.1/60min)

编码器旋转速度 = $1000/32768/(0.1/60) = 1000*0.0183 = 18.31$ 转/分钟

通信示例:

Tx:01 03 00 03 00 01 (74 0A)

Rx:01 03 02 02 7A (D8 C6)

注:括号内为 CRC 校验位, 编码器角速度值返回数据是 02 7A (十进制: 634)

6.4.4. 编码器地址

寄存器地址	0x0004	西门子 PLC 地址	40005
数据范围	1~255	单位	-
默认值	1	读/写	仅写 (支持功能码 0x06)
生效方式	立即生效	记忆	掉电记忆
数据类型	无符号整数	适用范围	所有单圈编码器

说明: 编码器地址/ID/站号

通信示例:

Tx:01 06 00 04 00 02 (49 CA)

Rx:01 06 00 04 00 02 (49 CA)

注:括号内为 CRC 校验位, 设定地址是 02 (HEX:0x0002)

6.4.5. 波特率

寄存器地址	0x0005	西门子 PLC 地址	40006
数据范围	0~4 (0: 9600bps 1: 19200bps 2: 38400bps 3: 57600bps 4: 115200bps)	单位	-
默认值	0 (9600bps)	读/写	仅写 (支持功能码 0x06)
生效方式	立即生效	记忆	掉电记忆
数据类型	无符号整数	适用范围	所有单圈编码器

通信示例:

Tx:01 06 00 05 00 02 (18 0A)

Rx:01 06 00 05 00 02 (18 0A)

注:括号内为 CRC 校验位, 设置的波特率为 38400bps (0x02)

6.4.6. 编码器模式

寄存器地址	0x0006	西门子 PLC 地址	40007
数据范围	0~5 (0x00: 查询模式 0x01: 自动回传编码器单圈值 0x04: 自动回传编码器虚拟多圈值 0x05: 自动回传编码器角速度值)	单位	-
默认值	0 (查询模式)	读/写	仅写 (支持功能码 0x06)
生效方式	立即生效	记忆	掉电记忆
数据类型	无符号整数	适用范围	所有单圈编码器

通信示例:

Tx: 01 06 00 06 00 01 (A8 0B)

Rx: 01 06 00 06 00 01 (A8 0B)

注:括号内为 CRC 校验位, 设置当前编码器数据模式为自动回传编码器单圈值 (默认查询)

6.4.7. 自动回传时间

寄存器地址	0x0007	西门子 PLC 地址	40008
数据范围	0~65535	单位	mS(毫秒)
默认值	50(mS)	读/写	仅写 (支持功能码 0x06)
生效方式	立即生效	记忆	掉电记忆
数据类型	无符号整数	适用范围	所有单圈编码器

说明：编码器自动回传数据的时间周期（需配合编码器自动回传数据模式使用）

通信示例：

Tx: 01 06 00 07 00 64 (39 E0)

Rx: 01 06 00 07 00 64 (39 E0)

注:括号内为 CRC 校验位，设定自动回传时间为 100 毫秒（HEX:0x0064）

特别注意：一旦设置自动回传时间小于 20 毫秒，编码器再设置其他参数很容易失败，谨慎使用！！

6.4.8. 编码器重置零点标志位

寄存器地址	0x0008	西门子 PLC 地址	40009
数据范围	0~1	单位	-
默认值	-	读/写	仅写 (支持功能码 0x06)
生效方式	立即生效	记忆	-
数据类型	无符号整数	适用范围	所有单圈编码器

说明：此地址写入 1 后，即设置编码器当前位置为零点，当前编码器单圈值读取为 0

通信示例：

Tx:01 06 00 08 00 01 (C9 C8)

Rx:01 06 00 08 00 01 (C9 C8)

注:括号内为 CRC 校验位，设置当前编码器单圈值为 0

6.4.9. 编码器值递增方向

寄存器地址	0x0009	西门子 PLC 地址	40010
数据范围	0~1 (0: CW 顺时针递增 1: CCW 逆时针递增)	单位	-
默认值	1 (CCW 逆时针递增)	读/写	仅写 (支持功能码 0x06)
生效方式	立即生效	记忆	掉电记忆
数据类型	无符号整数	适用范围	所有单圈编码器

说明: 编码器单圈值递增方向 (编码器输出轴朝向观察者)

通信示例:

Tx:01 06 00 09 00 00 (59 C8)

Rx:01 06 00 09 00 00 (59 C8)

注:括号内为 CRC 校验位, 设置当前编码器单圈值顺时针数值增加

6.4.10. 编码器角速度采样时间

寄存器地址	0x000A	西门子 PLC 地址	40011
数据范围	0~65535	单位	mS(毫秒)
默认值	100 (mS)	读/写	仅写 (支持功能码 0x06)
生效方式	立即生效	记忆	掉电记忆
数据类型	无符号整数	适用范围	所有单圈编码器

通信示例:

Tx: 01 06 00 0A 03 E8 (A9 76)

Rx: 01 06 00 0A 03 E8 (A9 76)

注:括号内为 CRC 校验位, 设定自动回传时间为 1000 毫秒 (HEX:0x3E8)

6.4.11. 设置编码器当前值

寄存器地址	0x000B	西门子 PLC 地址	40012
数据范围	0~N (N 为分辨率-1)	单位	-
默认值	-	读/写	仅写 (支持功能码 0x06)
生效方式	立即生效	记忆	-
数据类型	无符号整数	适用范围	所有单圈编码器

通信示例:

Tx 01 06 00 0B 03 E8 (F8 B6)

Rx: 01 06 00 0B 03 E8 (F8 B6)

注:括号内为 CRC 校验位, 设置的位置为 1000 (HEX:0x3E8)

6.4.12. 编码器设置中点标志位

寄存器地址	0x000E	西门子 PLC 地址	40015
数据范围	0~1	单位	-
默认值	-	读/写	仅写 (支持功能码 0x06)
生效方式	立即生效	记忆	-
数据类型	无符号整数	适用范围	所有单圈编码器

说明: 设定当前编码器单圈值为 M(M 为单圈分辨率/2), 设定后, 计算当前角度为 180°

通信示例:

Tx:01 06 00 0E 00 01 (29 C9)

Rx:01 06 00 0E 00 01 (29 C9)

注:括号内为 CRC 校验位, 设置编码器当前点为中点

6.4.13. 编码器角速度值 2

寄存器地址	0x0020~0x0021	西门子 PLC 地址	40033~40034
数据范围	-2147483648~2147483647	单位	-
默认值	-	读/写	仅读 (支持功能码 0x03)
生效方式	立即生效	记忆	-
数据类型	有符号整数	适用范围	所有单圈编码器

说明：编码器旋转角速度计算方法见 1.4.3 说明

通信示例：

Tx:01 03 00 20 00 02 (C5 C1)

Rx:01 03 04 00 01 B3 FC (DE 82)

注:括号内为 CRC 校验位, 编码器角速度值 2 返回数据是 00 01 B3 FC (十进制: 111612)

6.4.14. 编码器单圈值 2

寄存器地址	0x0025~0x0026	西门子 PLC 地址	40038~40039
数据范围	0~N(N 为单圈分辨率-1)	单位	-
默认值	-	读/写	仅读 (支持功能码 0x03)
生效方式	立即生效	记忆	掉电记忆
数据类型	无符号整数	适用范围	17bit 及以上单圈编码器

说明：编码器旋转角度计算方法见 1.4.1 说明

通信示例：

Tx:01 03 00 25 00 02 (D5 C0)

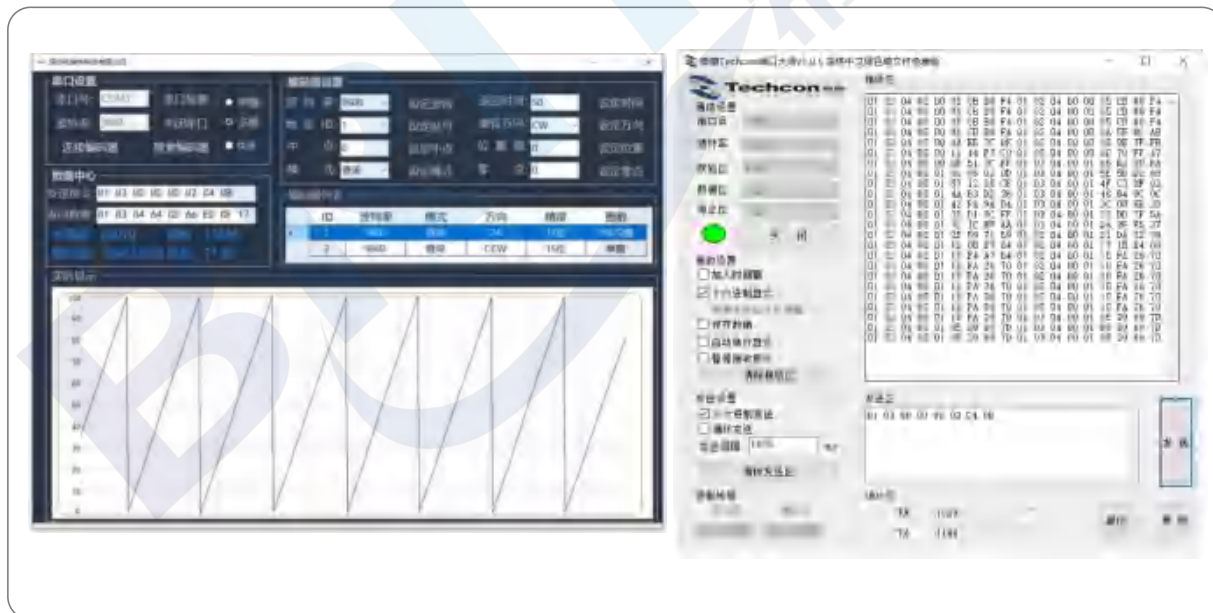
Rx:01 03 04 00 01 76 3B (CC 40)

注:括号内为 CRC 校验位, 编码器单圈值 2 返回数据是 00 01 76 3B (十进制: 95803)

6.5. CRC 校验函数代码参考

```
unsigned int Crc_Count(unsigned char pbuf[], unsigned char num)
{
    int i, j; unsigned int wrcr=0xffff;
    for(i=0; i<num; i++)
    {
        wrcr^=(unsigned int)(pbuf[i]);
        for (j=0; j<8; j++)
        {
            if(wrcr&0x0001)
            {
                wrcr>>=1; wrcr^=0xa001;
            }
            else
                wrcr>>=1;
        }
    }
    return wrcr;
}
```

6.6. 编码器上位机及串口软件测试示例



七、注意事项

- 编码器属于精密仪器，请轻拿轻放、小心使用，尤其对编码器轴请勿敲、撞击及硬拽等。
- 编码器与机械连接应选用柔性连接器或弹性支架，应避免刚性联接不同心造成的硬性损坏。
- 编码器防水等级有 IP54、IP68 三种可选，如选用 IP54 编码器，转轴处防护等级为 IP65，应避免轴朝上安装或者浸泡在水中，否则请采用防水护罩等措施；IP68 防水编码器经连续多月水深一米运作测试，且获得防爆、防水、盐雾、震动等认证。
- 虽然在干扰环境下编码器本身不会丢失圈数，但会对传输过程中的数据造成干扰，所以当系统中有电机或强电磁干扰环境下，对编码器供电要采用隔离电源、外部延长的通讯线最好使用双屏蔽电缆等措施。
- 编码器外壳和屏蔽线外层网线要做到良好接地，防止雷击或高压静电对编码器电路造成损坏！
- 除了上述置零（黄线）允许接地外，编码器其它任何信号线禁止相互短接，通电后还要避免不小心使信号线有碰触，否则可能会造成电路永久性损坏！

八、我们的服务

- 本公司产品在正常使用（除客户不正当使用或因短接引起的电路永久损坏）情况下，保期 2 年，免费提供远程技术指导服务，超出质保期限的产品寄回维修仅收取成本人工费用；
- 可开具专票（13%）、普票（1%），如需开票请联系业务人员；
- 图纸、位机、通信协议等可在布瑞特科技官网下载：www.buruite.com，如需绝对值编码器教学视频可在我公司视频号观看。



九、定制服务

项目	内容
通讯/圈数	<input type="checkbox"/> _____。 <input type="checkbox"/> 单圈 <input type="checkbox"/> _____圈 (最高可定制机械几百万圈)
出线	电缆线长：_____ 米
轴	<input type="checkbox"/> 半空心轴 <input type="checkbox"/> D型不锈钢轴 <input type="checkbox"/> 是否打孔
编码器尺寸	

十、图纸和模型下载方式

资料下载地址 (说明书 (含通讯协议)、尺寸图纸、3d 模型、上位机) : www.bruiter.com

点击链接进入官网下载中心>>编码器资料, 如下图:





官 网 二 维 码

联系我们



深圳布瑞特科技有限公司官网网址：
www.buruite.com（扫描上方二维码进入官网）



定制服务：
接口定制，尺寸定制，通讯定制，参数定制



技术支持：
400-1985-888



地址：
深圳市 宝安区 航城街道 安乐工业区 A 区 A2 栋 6 层