

模拟量 拉绳位移传感器

(不可设置版)



公司：深圳布瑞特科技有限公司

英文：ShenZhen Briter Technology Co. Ltd

地址：深圳宝安区航城街道安乐工业区 A2-6 层

技术支持：0755-23025071

官方网址：www.buruite.com (资料下载)

布瑞特 模拟量拉绳传感器

(点击对应目录可跳转)

| | |
|---------------------------|----|
| 1.1 产品特点及应用 | 3 |
| 1.2 型号说明 | 3 |
| 1.3 拉绳位移传感器产品数 | 4 |
| 1.4 拉绳位移传感器接线说明 | 5 |
| 1.5 拉绳位移传感器尺寸 | 6 |
| 二、拉绳位移传感器安装注意事: | 11 |
| 三、产品配套 (如有需要可联业务人员) | 12 |
| 四、我们的服务 | 12 |
| 联系我们 | 13 |

一、模拟信号拉绳位移传感器

1.1 产品特点及应用

- 往复疲劳实验, 500 万次疲劳寿命;
- 模拟量, 对式, 断电记忆;
- 出绳口, 陶瓷材质, 耐磨, 增强钢绳寿命;
- 0.8mm 粗线径, 进口软性不锈钢绳, 表面尼龙涂层, 摩擦小, 耐磨性强;
- 特殊拉头固定方式, 拉伸极限力, 高于同行 10 倍; 允许偏角 15°;
- 支持 P54、IP68 和防爆的, 其中 IP68 防水(1m 深)和防爆的, 可防尘防盐雾、抗振动冲击;



1.2 型号说明



1.3 拉绳位移传感器产品参数

| 机械电气参数 | | | | |
|--------|---|-------|---------------------|-----------|
| 量程 | 输出信号 | 线性精度 | 分辨率 (4096) | 轮周长mm |
| 500mm | 模拟量: 电流4-20mA 电压0-5/10V 电阻0-5K/10K | ±0.1% | 0.122mm | 100 |
| 1000mm | | ±0.1% | 0.244mm | 100 |
| 2000mm | | ±0.1% | 0.488mm | 150 |
| 3000mm | | ±0.1% | 0.732mm | 200 |
| 4000mm | | ±0.1% | 0.976mm | 250 |
| 5000mm | | ±0.1% | 1.221mm | 250 |
| 6000mm | | ±0.1% | 1.464mm | 225 |
| 7000mm | | ±0.1% | 1.708mm | 225 |
| 使用寿命 | | 500万次 | 工作温度 | -40~+85°C |
| 出线口拉力 | 2~3N | 拉线盒材质 | 铝合金, 表面防静电干扰, 拉头不锈钢 | |
| 最大工作速度 | 1m/s | 拉绳材质 | 进口钢丝线, 外层尼龙涂层 | |
| 防护等级 | IP54 | 使用次数 | 大于500万次 | |
| 电气连线 | 1.2米 | 拉绳线径 | 0.8mm (可定制) | |

如何读取传感器反馈的数值?

当您拿到拉绳位移传感器在使用中, 前后位移分别记传感器反馈的编码器值是 X2、X, 您需要确定您采购的传感器的轮径、分辨率。例如:

方法一: 您采购的量程 500mm、分辨率为 4024 拉绳传感器, 上表找到对应轮径 100mm, 则位移长度计算公式为: 长度=(X2-X1)*100/1024 mm。

方法二: 您采购的量程 500mm、分辨率为 4024 拉绳传感器, 上表中可以可以看实际分辨率为 0.122mm, 则位移长度计算公式为: 长度=(X2-X1)*0.122 mm

1.4 拉绳位移传感器接线说明

接线定义：电流型

| | | |
|-----|---------------|-----------|
| 通信 | 红 | 绿 |
| 电流型 | 电源正级 (12~24V) | 4-20mA 输出 |

接线定义：电压型

| | | | |
|-----|---------------|------|------------|
| 通信 | 红 | 黑 | 绿 |
| 电压型 | 电源正级 (12~24V) | 0V 地 | 0-5V/0-10V |

接线定义：电阻型

| | | | |
|-----|----------|------|-----|
| 通信 | 红 | 黑 | 绿 |
| 电阻型 | 5/10KΩ满点 | 0Ω起点 | 滑动端 |

■ 接线定义 (电阻型)



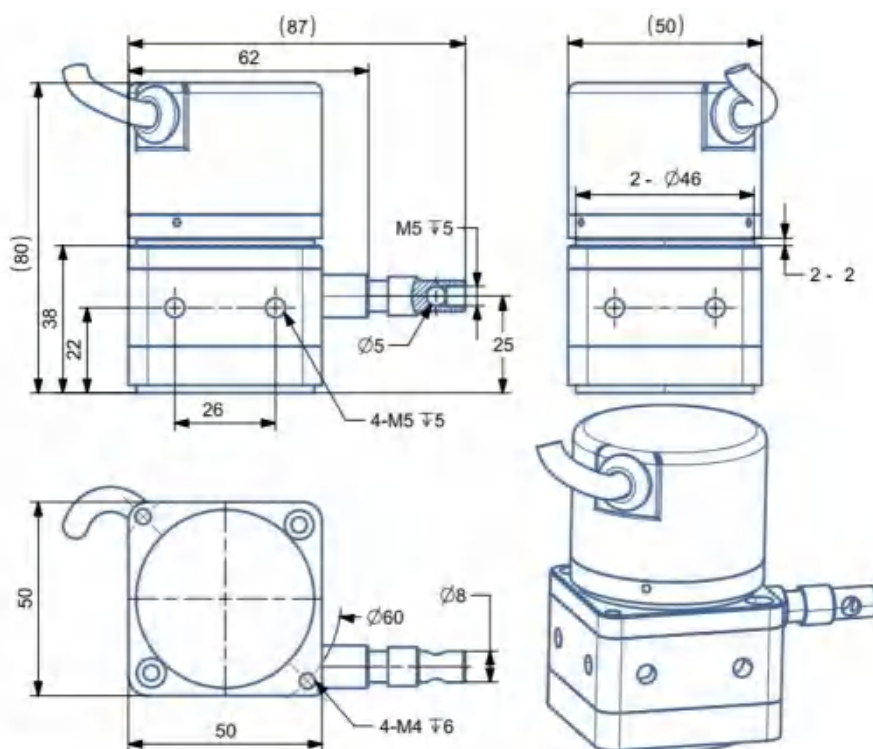
■ 接线定义 (电流/电压型)



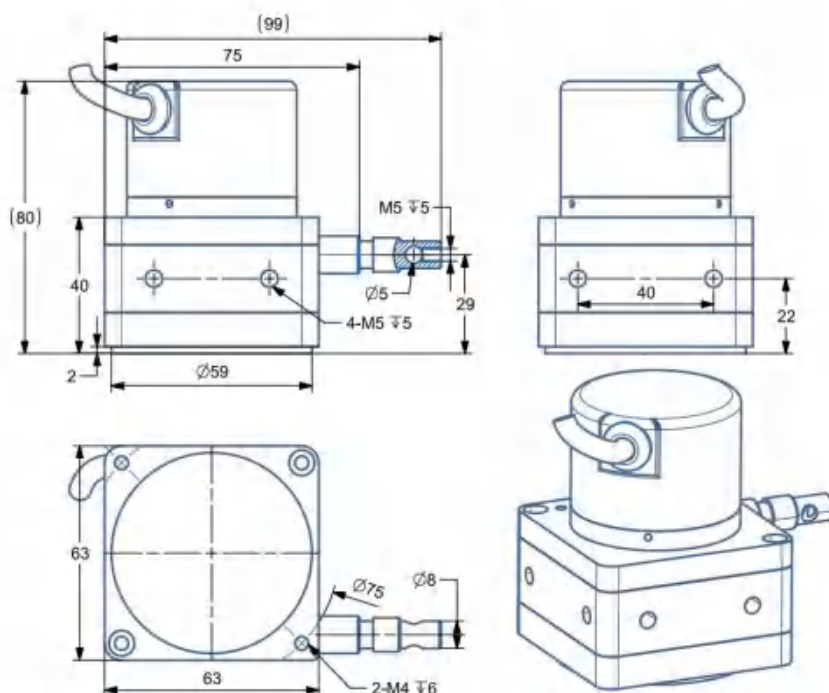
1.4.1 绝对值编码器接线注意事项：

- 1、插头型号：5264
- 2、接红线时需注意编码器标签上的电压值 5~24V；

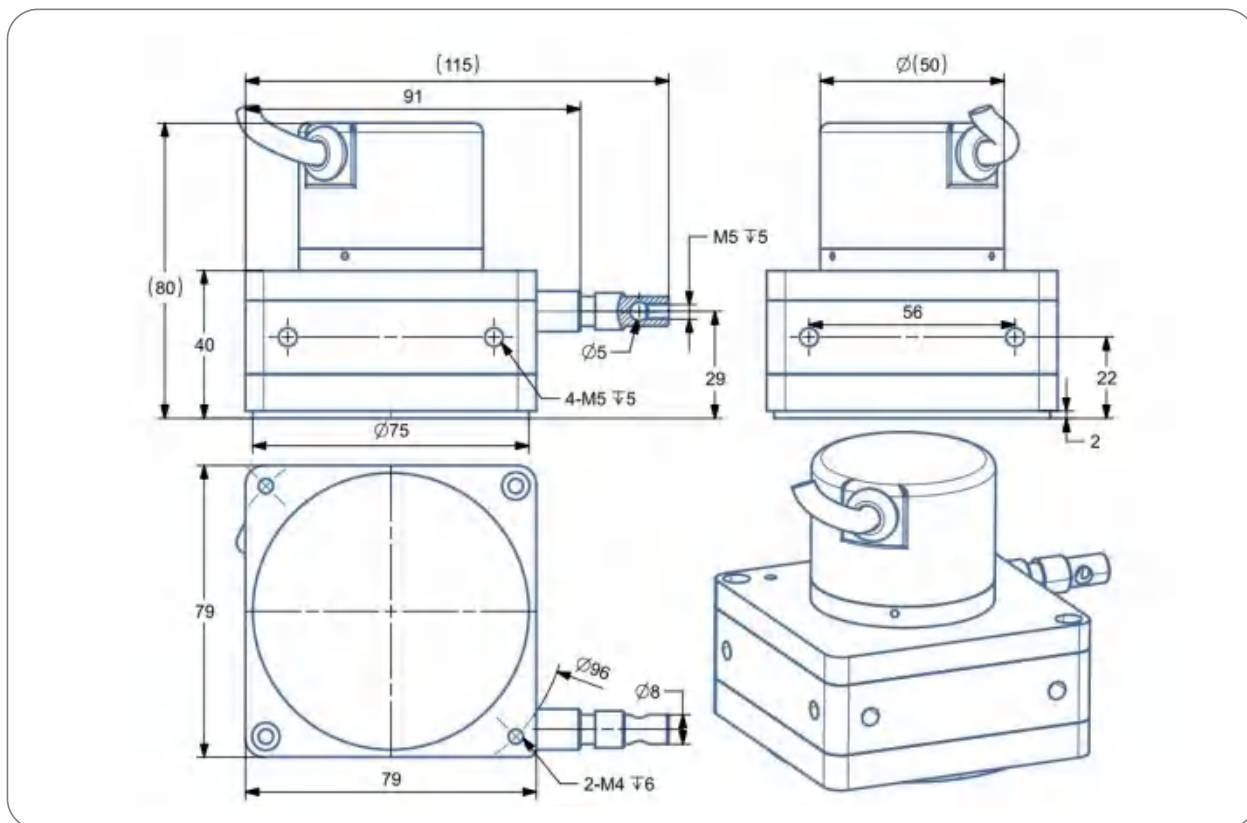
1.5 拉绳位移传感器尺寸图



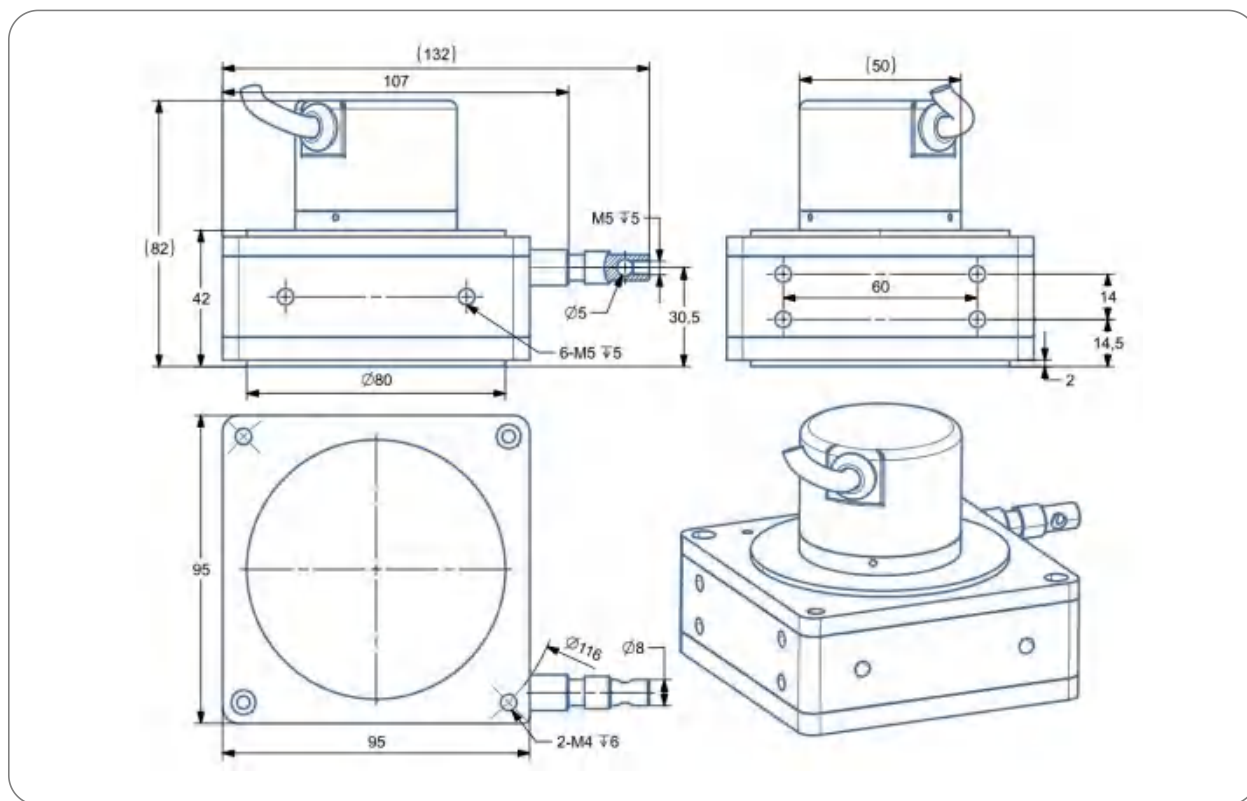
IP54 BRT50-0.5M&1M 模拟量



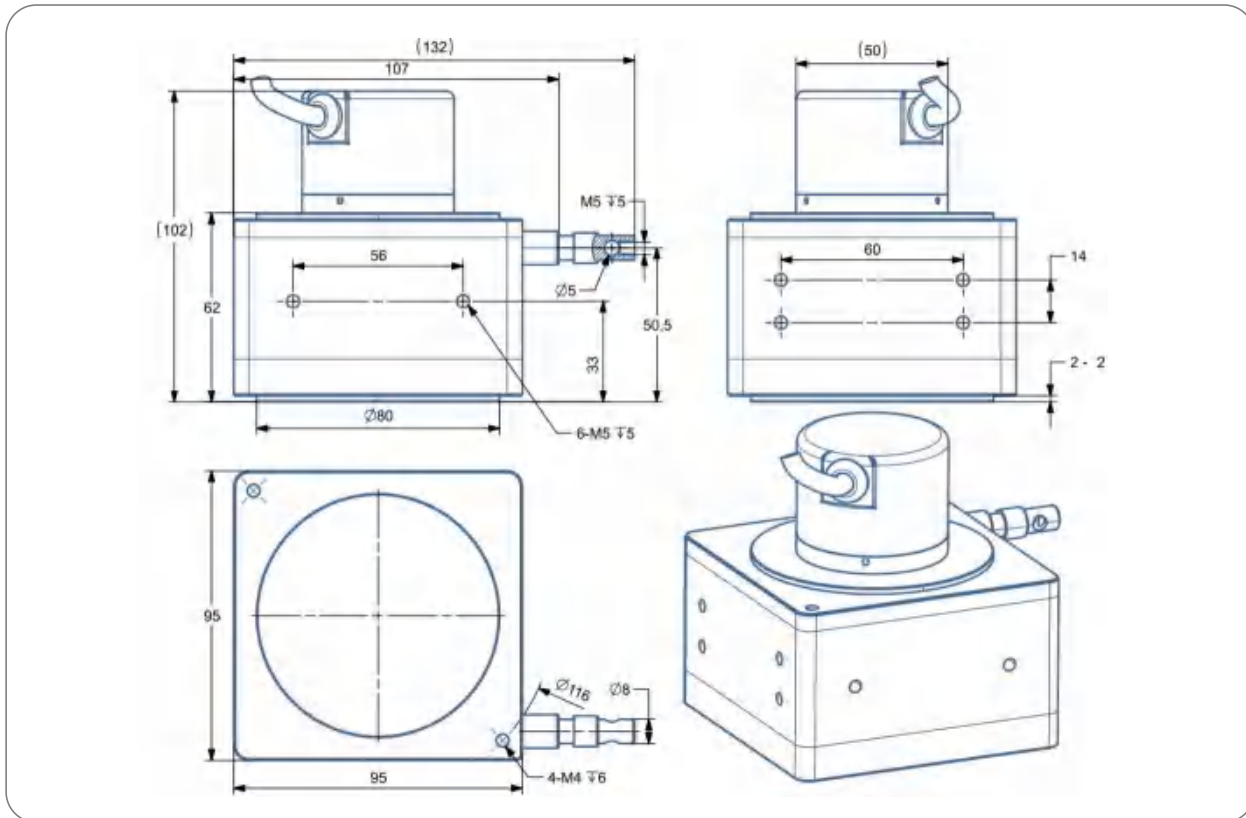
IP54 BRT50-2M 模拟量



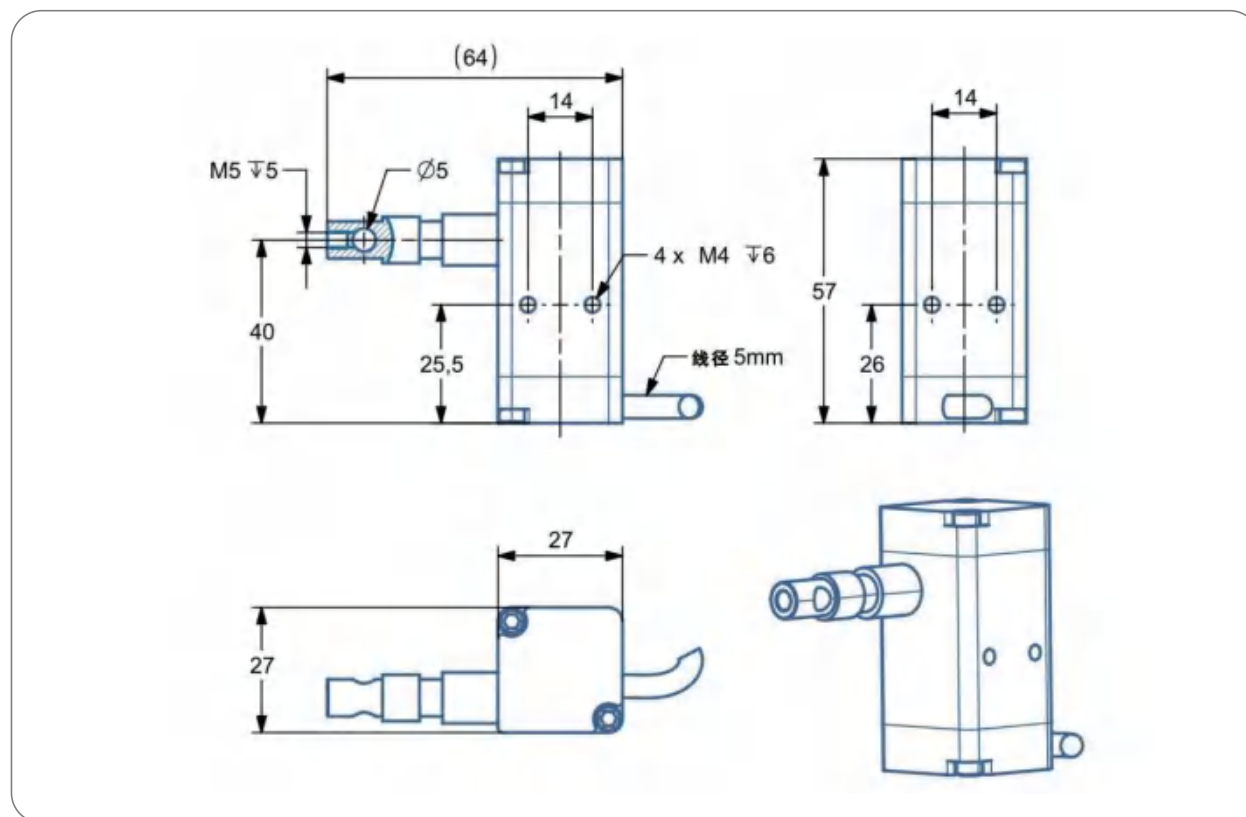
IP54 BRT50-3M 模拟量



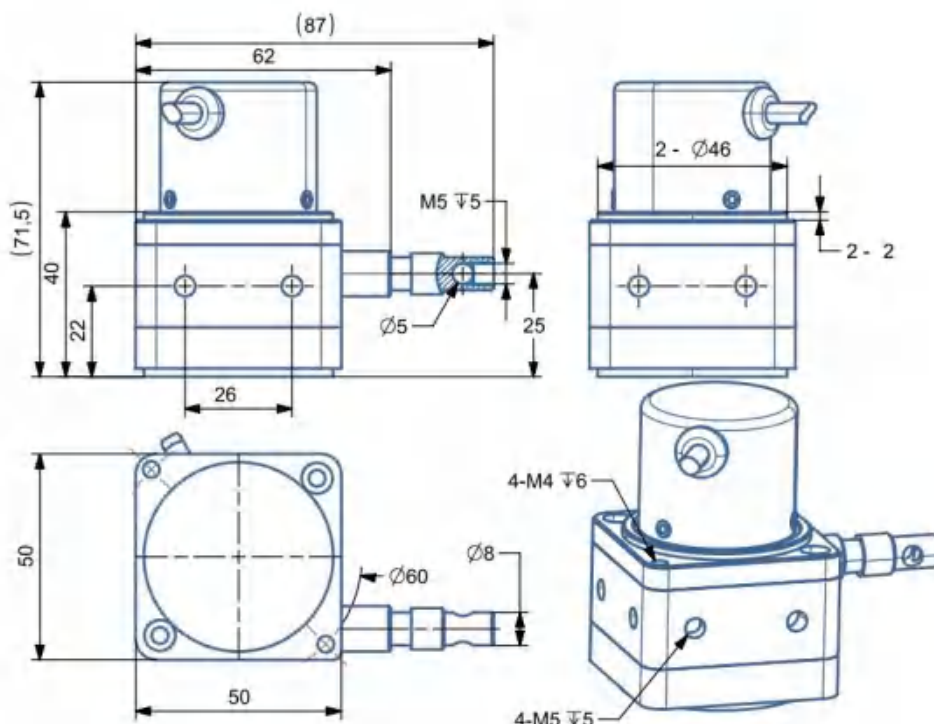
IP54 BRT50-4M&5M 模拟量



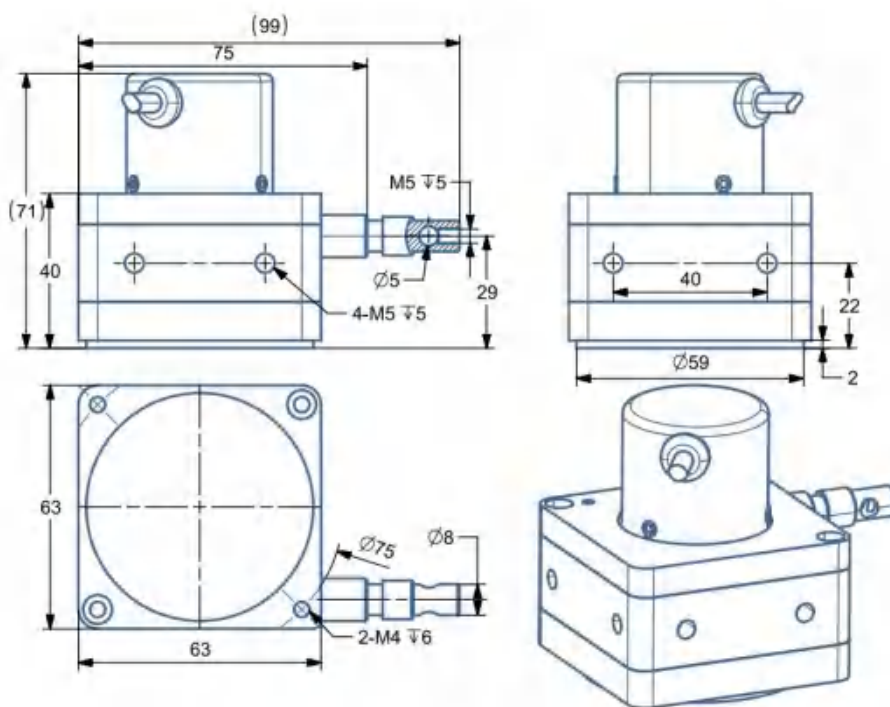
IP54 BRT50-6M&7M 模拟量



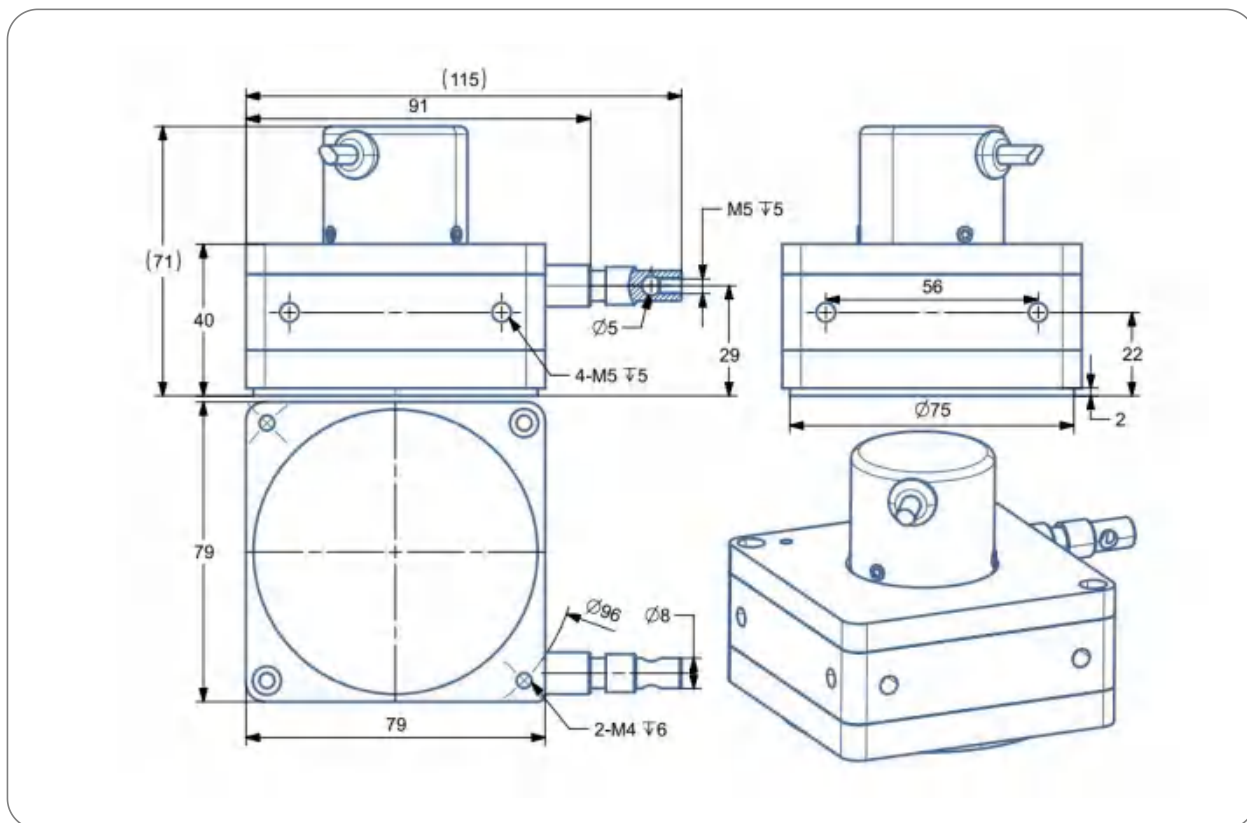
IP68 BRT27-0.5M 模拟量



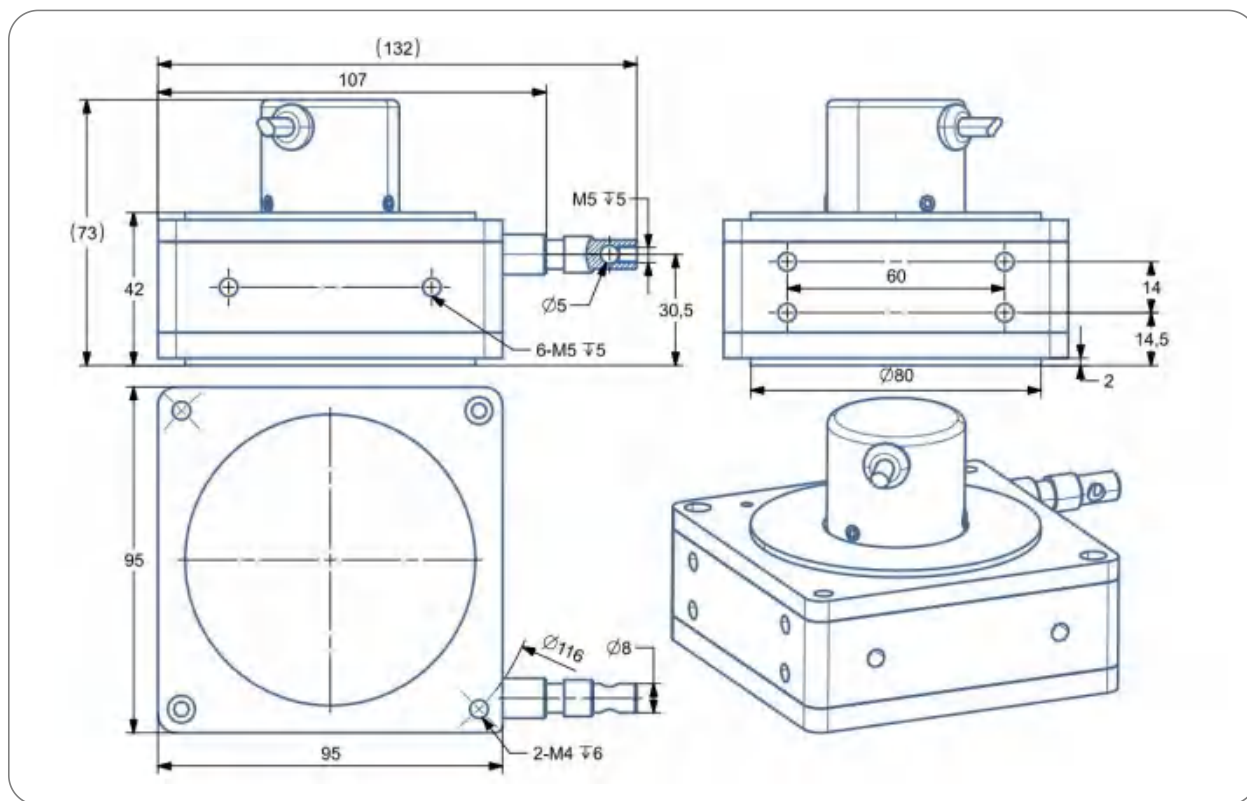
IP68 BRT38-0.5M&1M 模拟量



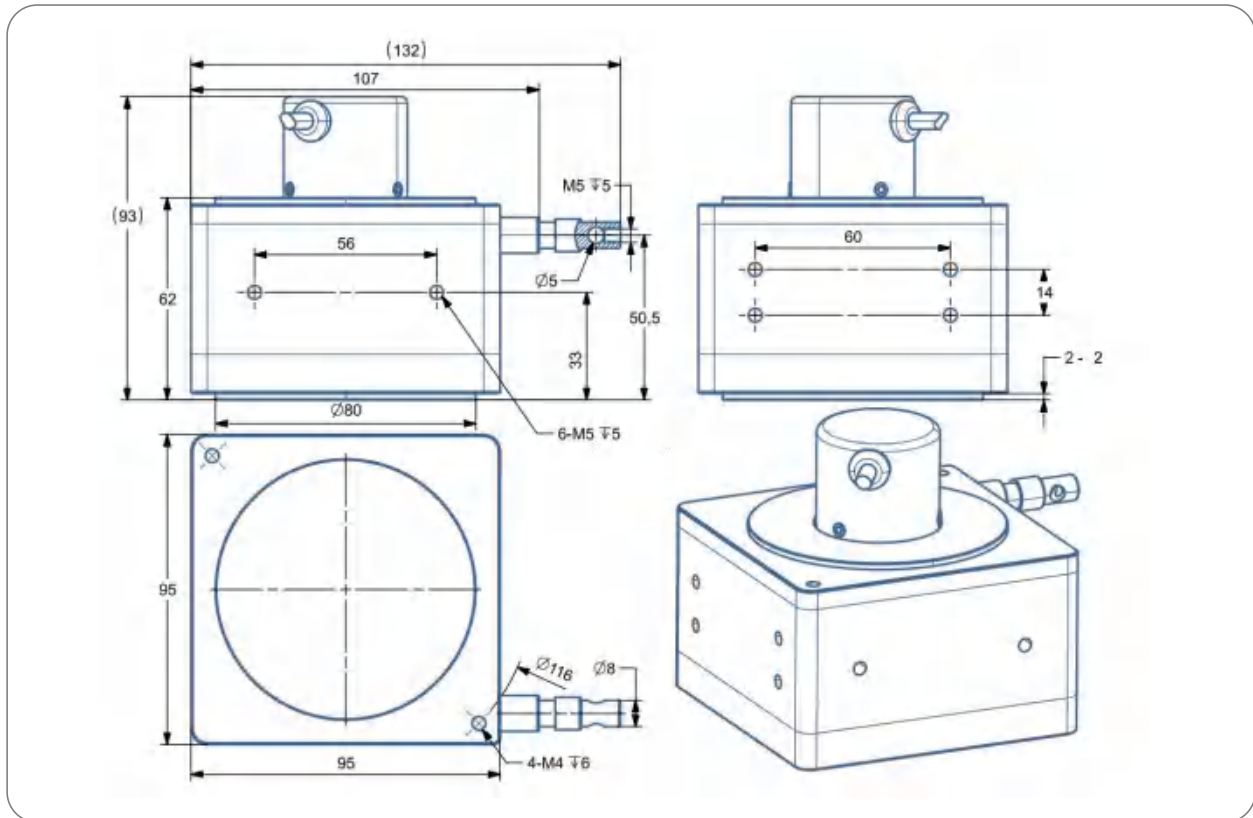
IP68 BRT38-2M 模拟量



IP68 BRT38-3M 模拟量



IP68 BRT38-4M&5M 模拟量



IP68 BRT38-6M&7M 模拟量

二、拉绳位移传感器安装注意事项:

- 1、拉绳位移传感器安装在固定位置，拉头拉出，严禁松手让拉线瞬间缩回；
- 2、运动保持无障碍，安装时要使拉线垂直拉出；
- 3、非技术人员严禁拆卸，如有要请在技术人员指导下进行拆卸重装；
- 4、不锈钢安装时，需要注意角度把控，如有需要可适当增加滑轮改变方向，以确保测精度及钢索的使用寿命，避免让线摩擦出线口；
- 5、使用过程中应尽量减少过量的粉尘杂质进入产品内，容易导致钢索涂塑层破坏或导致转不顺等故障；
- 6、请确认在电源关闭的状态下接线，注意错误接线可能导致编码器主板烧坏。

三、产配套 (如有需要可联系业务人员)



拉绳传感器支架



串口屏



编码器上位机



串口软件

四、我们的服务

- 本公司产品在正常使用 (除客户不正当使用或因短接引起的电路永久损坏) 情况下, 保期 2 年, 免费提供远程技术指导服务, 超出质保期限的产品寄回维修仅收取成本人工费用;
- 可开具专票 (13%)、普票 (3%), 如需开票请联系业务人员;
- 图纸、位机、通信协议等可在布瑞特科技官网下载: www.buruite.com, 如需绝对值编码器教学视频可在我公司视频号观看;



布瑞特编码器(bilibili号)

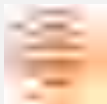


布瑞特科技 (抖音号)



官网二维码

联系我们



深圳布瑞特科技有限公司官网网址：
www.bruiter.com (扫描上方二维码进入官网)



定制服务：
接口定制，尺寸定制，通讯定制，参数定制



技术支持：
0755-23025071



地址：
深圳市 宝安区 航城街道 安乐工业区 A 区 A2 栋 6 层