

模拟量旋转编码器

产品说明书



目 录

(点击对应目录可跳转)

一、 规格参数	3
二、 型号说明	3
三、 接线说明	4
四、 功能线设置方法	5
五、 输出信号示意图	5
六、 产品配套	6
七、 机械尺寸	6
八、 安全要点	11
九、 正确使用方法	11
十、 我们的服务	12
十一、 定制服务	12
十二、 图纸和模型下载方式	13
联系我们	14

一、规格参数

电器参数

通讯接口	模拟量电流 4-20mA 、电压 0-10V 、电压 0-5V; 官网 www.buruiter.com 下载资料		
圈数	单圈、多圈 16、25、32、50、64、100、400、1800、5400、10800、21600 圈 (可定制)		
单圈分辨率	10bit、12bit、13bit、14bit、15bit、16bit		
工作电压	12~24V	线性度	0.1%
内核刷新周期	50uS	电气寿命	> 100000 h
工作电流	100mA		

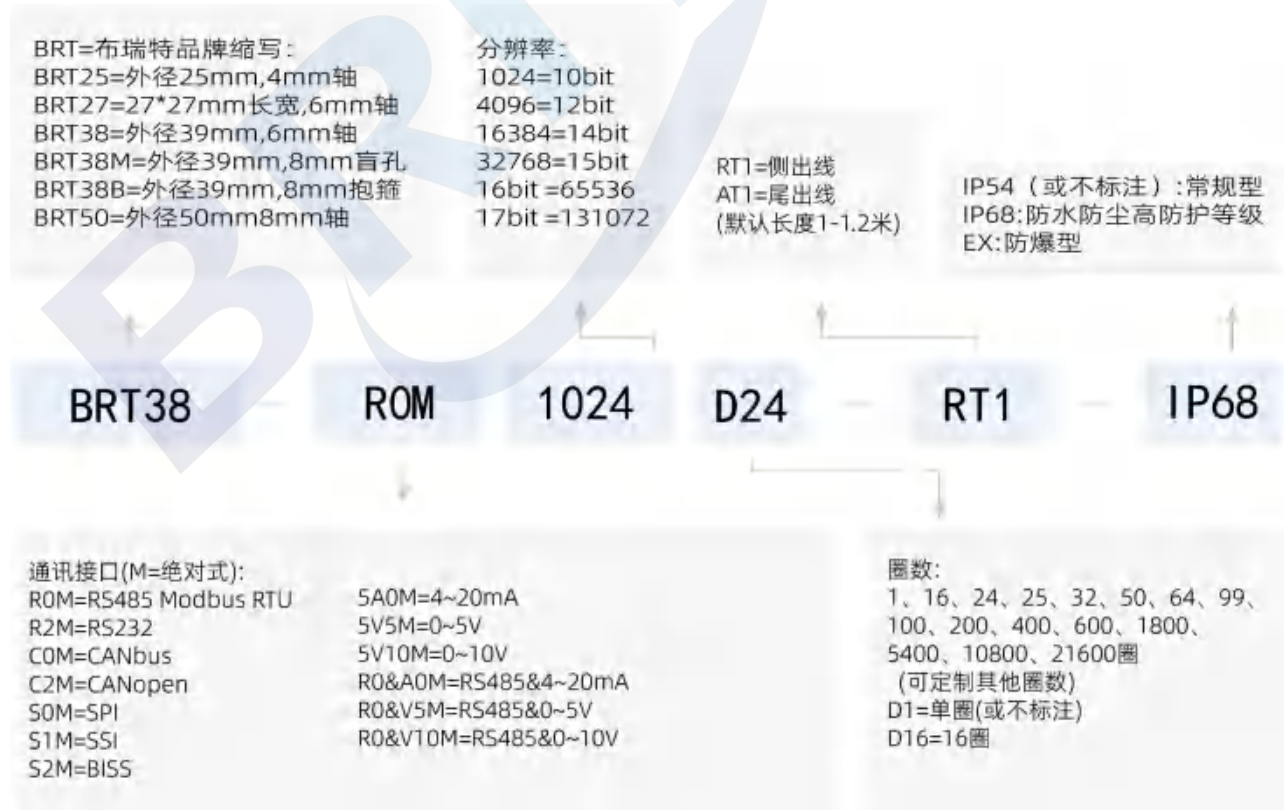
机械参数

外形尺寸	Φ39mm-6mm 轴、Φ39mm-8mm 盲孔、Φ50mm-8mm 轴		
外壳/法兰材质	锌镍镀层钢/航空铝、IP68 为不锈钢材质	最大机械转速	3000 转
轴材质	不锈钢轴 (可定制轴尺寸)	最大启动扭矩	0.006Nm
轴承材质	轴承钢	重量	86~200 g (1-1.2 米屏蔽线, 可定制线长)
轴的最大负载	轴向 20 N, 径向 80 N		

环境参数

工作温度	-40 ~ + 85 °C	湿度	98 % (无凝露)
储存温度	-40 ~ + 85 °C	防护等级	IP54、IP68、防爆

二、型号说明



三、接线说明

4-20mA 接线示意:

线色	灰色	橙色	黄色	红色	黑色
接线定义	4-20mA	SETH、方向	SETL、复位	12-24V	GND

0-10V 接线示意:

线色	棕色	橙色	黄色	红色	黑色
接线定义	0-10V	SETH、方向	SETL、复位	12-24V	GND

0-5V 接线示意:

线色	棕色	橙色	黄色	红色	黑色
接线定义	0-5V	SETH、方向	SETL、复位	12-24V	GND

如何通过传感器反馈模拟量信号计算编码器旋转角度?

当您拿到编码器在使用中您需要确定您采购的传感器的硬件圈数、信号输出类型。

4~20mA **旋转角度**计算公式为: 角度=硬件圈数*360* (电流-4) /16 (单位: °)

例: 如果使用单圈 4~20mA 编码器, 电流为 12mA,则角度=1*360 (12-4) /16=180°

0~5V **旋转角度**计算公式为: 角度=硬件圈数*360*电压/5 (单位: °)

例: 如果使用单圈 0~5V 编码器, 电压为 2.5V,则角度=1*360*2.5/5=180°

0~10V **旋转角度**计算公式为: 角度=硬件圈数*360*电压/10 (单位: °)

例: 如果使用单圈 0~10V 编码器, 电压为 2.5V,则角度==1*360*2.5/10=90°

四、功能线设置方法

1. 设置最小值：黄线短时间（100ms 以上）接触黑线(0V)可设置编码器当前为模拟量最小值；

2. 设置最大值：橙线短时间（100ms 以上）接触黑线(0V)可设置编码器当前为模拟量最大值；

注:不要在同一点同时置最大最小值。

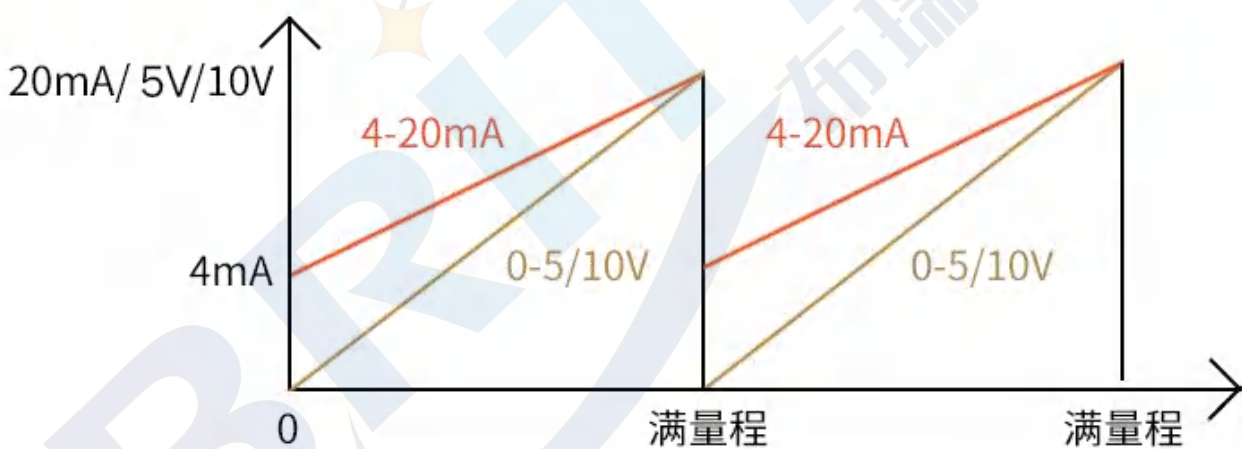
3. 设置中点值：黄线和橙线短时间（100ms 以上）同时接触黑线(0V)可设置编码器当前为模拟量中点值；

4. 复位编码器：黄线在上电时接触黑线(0V)保持 2 分钟可复位编码器；

5. 设置方向：橙线在上电时接触黑线(0V)保持 2 分钟可切换编码器值方向。

使用前请先仔细阅读后文中“编码器安全要点”和“正确使用方法”

五、输出信号示意图



六、产品配套 (如有需要请联系业务人员)



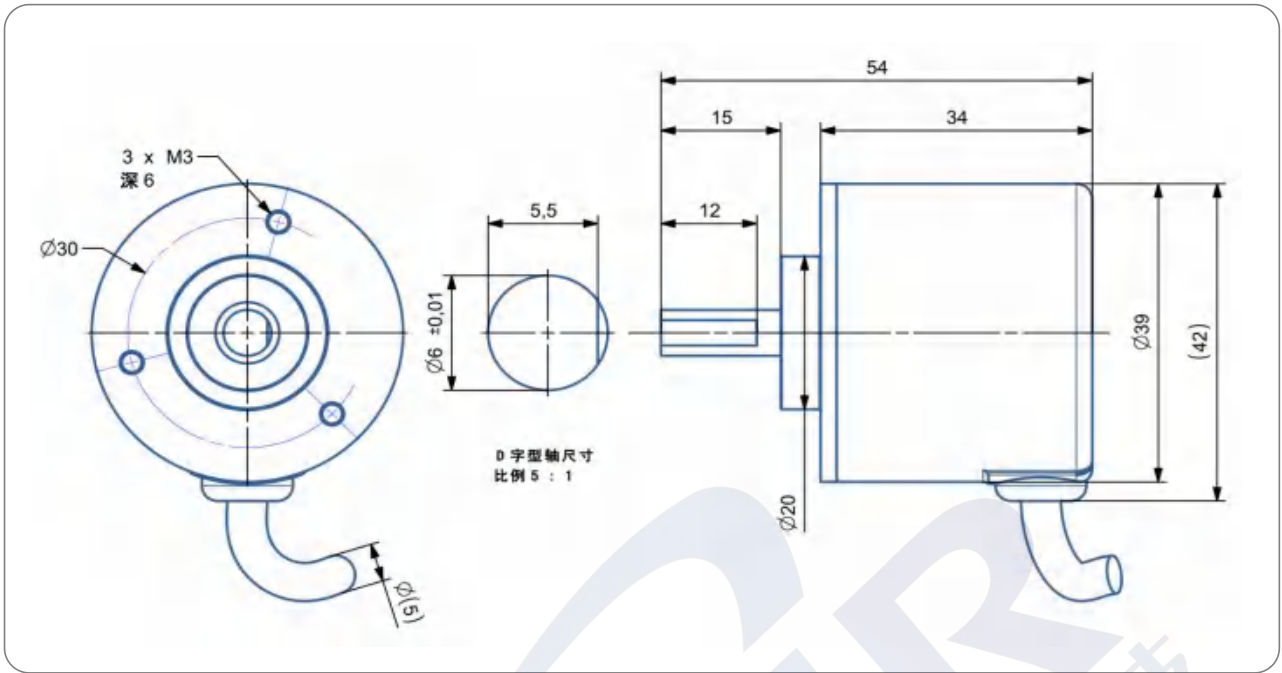
七、机械尺寸

IP54:

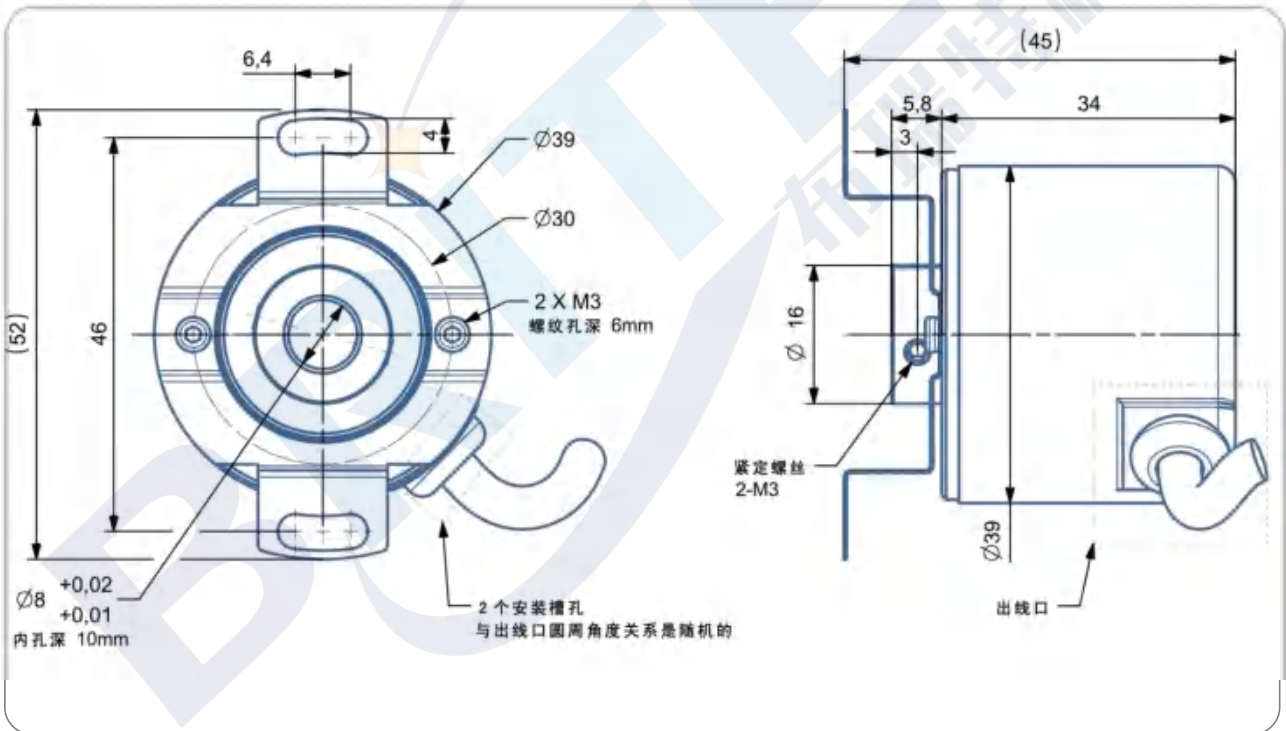


IP68:

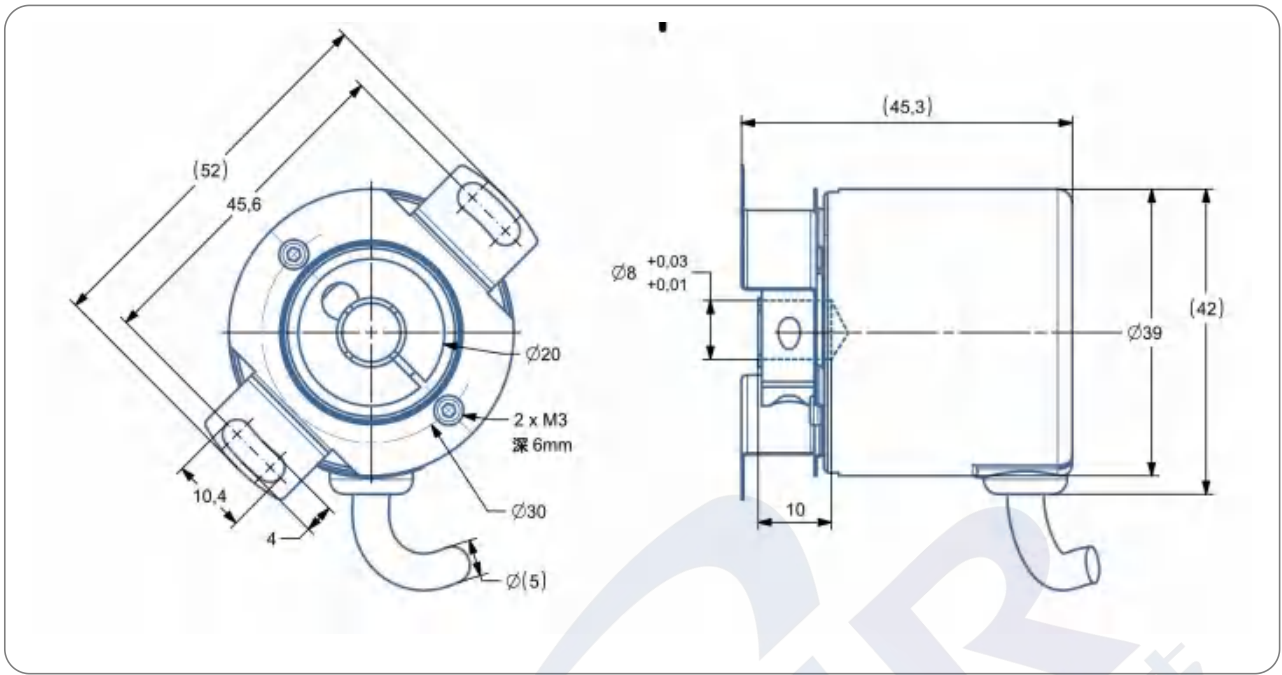




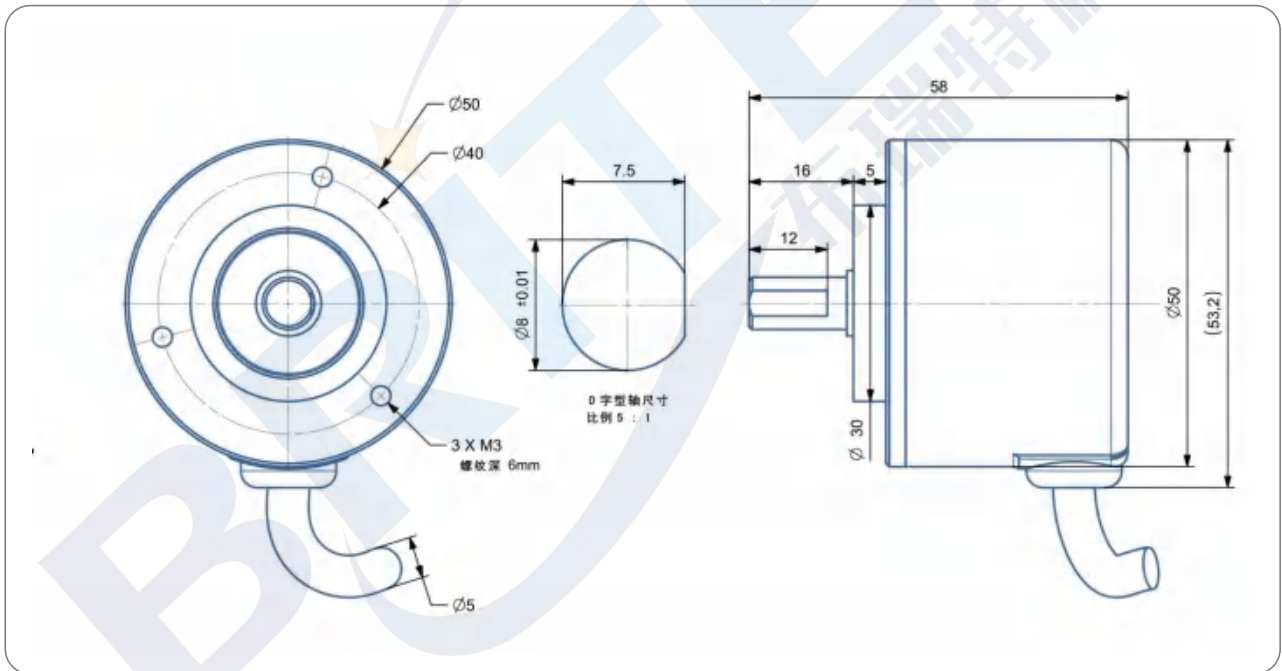
IP54 BRT38-6mm 盲孔编码器



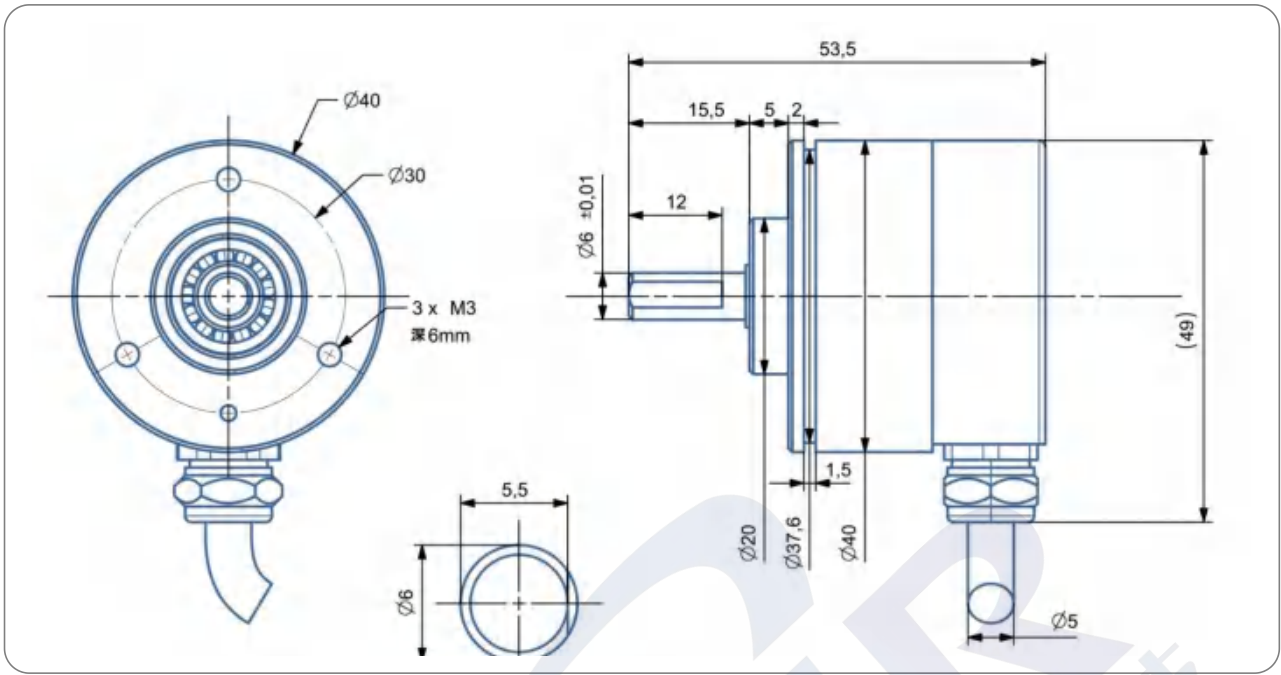
IP54 BRT38M-8mm 盲孔编码器



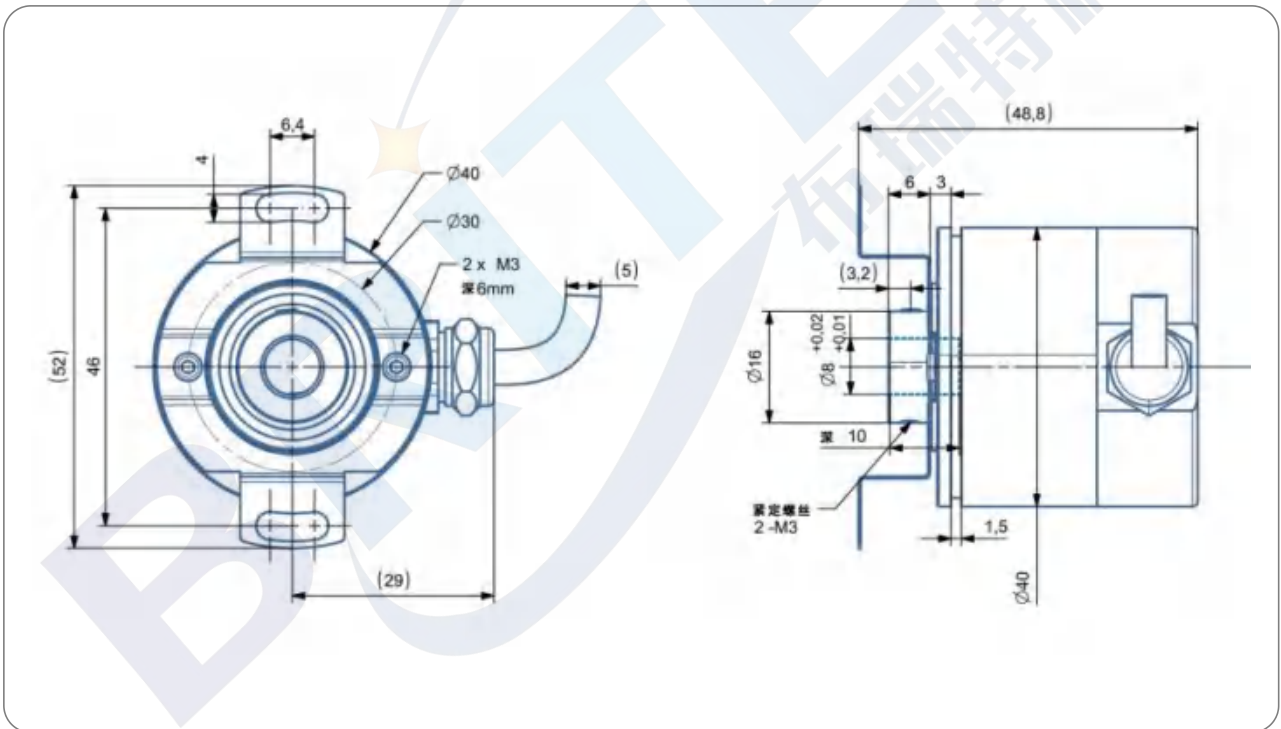
IP54 BRT38B-8mm 抱箍编码器



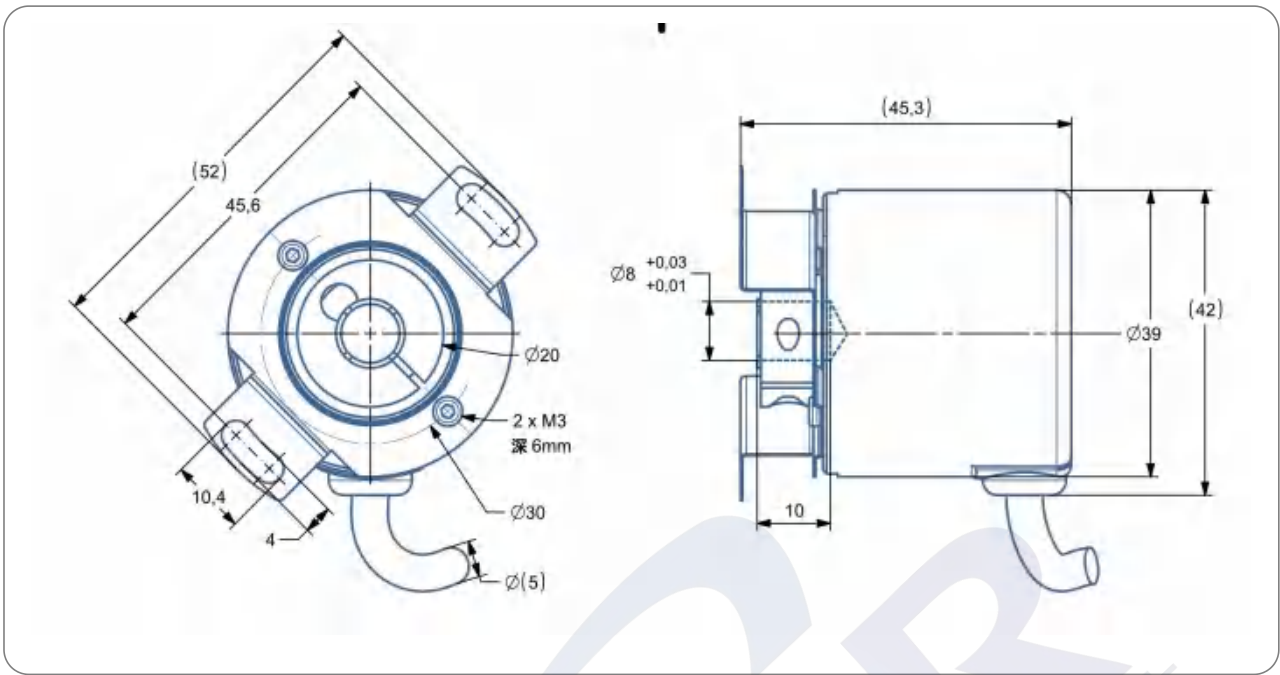
IP54 BRT50-8mm 轴编码器



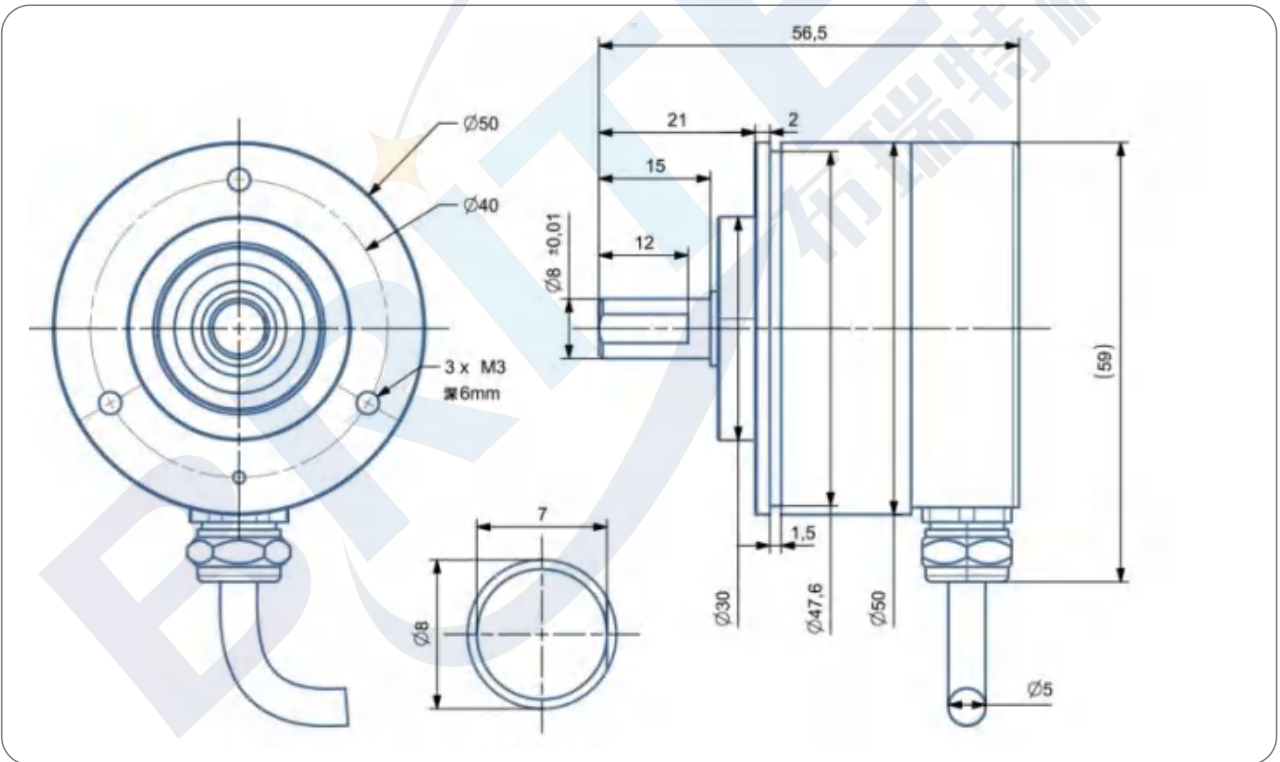
IP68/防爆 BRT38-6mm 轴编码器



IP68/防爆 BRT38M-8mm 盲孔编码器



IP68/防爆 BRT38B-8mm 抱箍编码器



IP68/防爆 BRT50-8mm 轴编码器

八、安全要点

1. 使用时请不要超过额定电压范围。如施加额定电压以上的电压时，会引起破裂和烧损；
2. 高压线和动力线并行连线时，会因感应而发生误动作或破损，所以请分开连线；
3. 使用电源如发生浪涌，请在电源间接上浪涌吸收器。为了避免干扰，请尽量在短距离之内连线；
4. 在接通电源或切断电源时，容易发生错误脉冲，所以请在接通电源 1 秒后、及切断电源 1 秒前使用；
5. 需注意电源极性等，不能错误连线，以免引起破裂和烧损；
6. 注意不能让负载短路，以免引起破裂和烧损；
7. 请不要在可燃性、爆炸性的环境下进行使用；
8. 请不要拆卸、修理、改造本产品。

九、正确使用方法

1. 旋转式编码器是由紧密部件构成的，因此使用时要非常小心，不能跌落，以免损伤功能；
2. 使用时请不要让水和油滴落在主体上；
3. 连线时要在电源切断的状态下进行。电源 ON 时，输出线如接触电源，会引起输出回路破损；
4. 固定本体、进行导线连线时，请注意导线的拉伸力度不要超过 29.4N；
5. 请勿往轴上施加过大的载荷，以免引起产品破损。用链条、传送带及齿轮连接时，先通过其他轴承，再用耦合器与编码器结合；
6. 如果安装误差大（偏心、偏角），就会有过大的负载加在轴上，从而造成损坏或者缩短其使用年限；
7. 当耦合器插入轴时，请不要用锤子敲击等增加撞击力；
8. 安装、拆卸耦合器时，请勿进行不必要的弯曲、压缩和拉伸。

十、我们的服务

- 本公司产品在正常使用（除客户不正当使用或因短接引起的电路永久损坏）情况下，保期 2 年，免费提供远程技术指导服务，超出质保期限的产品寄回维修仅收取成本人工费用；
- 可开具专票（13%）、普票（1%），如需开票请联系业务人员；
- 图纸、位机、通信协议等可在布瑞特科技官网下载：www.buruite.com，如需绝对值编码器教学视频可在我公司视频号观看。



十一、定制服务

项目	内容
通讯/圈数	<input type="checkbox"/> _____ <input type="checkbox"/> 单圈 <input type="checkbox"/> _____圈 (最高可定制机械几百万圈)
出线	电缆线长：_____ 米
轴	<input type="checkbox"/> 半空心轴 <input type="checkbox"/> D 型不锈钢轴 <input type="checkbox"/> 是否打孔
编码器尺寸	

十二、图纸和模型下载方式

资料下载地址（说明书（含通讯协议）、尺寸图纸、3d 模型、上位机）：www.bruiter.com

点击链接进入官网下载中心>>编码器资料，如下图：





官 网 二 维 码

联系我们



深圳布瑞特科技有限公司官网网址：
www.buruite.com（扫描上方二维码进入官网）



定制服务：
接口定制，尺寸定制，通讯定制，参数定制



技术支持：
400-1985-888



地址：
深圳市 宝安区 航城街道 安乐工业区 A 区 A2 栋 6 层