

BRT 增量拉绳位移传感器

产品说明书



增量拉绳位移传感器

(点击对应目录可跳转)

深圳布瑞特科技有限公司	1
一、增量拉绳位移传感器	2
1.1 产品特点及应用	2
1.2 型号说明	2
1.3 拉绳位移传感器机械参数	3
1.4 接线说明	4
1.5 产品配套（如有需要可联系业务人员）	5
1.6 机械尺寸	5
二、输入输出段回路图	8
三、产品使用案例要点	9
四、我们的服务	10
五、图纸和模型下载方式	10
联系我们	11

深圳布瑞特科技有限公司

深圳布瑞特科技是一家致力于成为掌握核心技术的高端传感器及控制器研发、制造型企业。公司已有 10 年研发经验，拥有成熟的技术积累，拥有多项专利且通过 ISO9001 质量体系认证，是国内编码器品牌领导者。公司产品已成功应用于各行业及领域例如：数控机床、医疗设备、伺服转台、冶金机械、纺织机械、煤炭机械等工业自动化行业，航空、航天、汽车、实验室、机器人等领域，产品性能及质量完全可以取代国外同类产品，公司产品在广东、浙江、江苏、苏州、哈尔滨、北京等城市及地区得到市场广泛应用及认可。公司拥有成熟的生产流水线，生产供应能力充足。本公司宗旨是产品质量先于一切，以诚信、实力和产品质量获得业界广泛认可。

本手册产品类型为 BRT 系列 RS485、RS232、CAN、CANopen、SSI 单圈多圈绝对值编码器，BRT 系列拉绳位移传感器(RS485/RS232/CAN/CANopen 数字信号、电流 4-20mA/电阻/电压模拟信号、脉冲信号)，下列图表为我公司 BRT 系列拉绳位移传感器产品选型表：

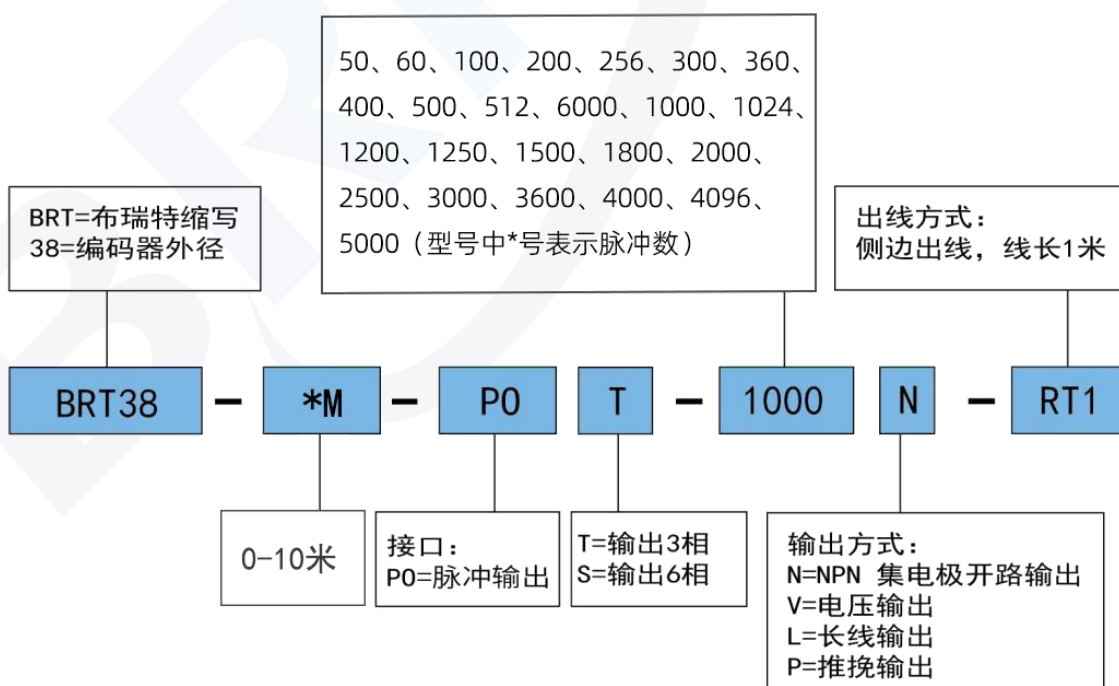
输出	拉线量程	分辨率	防护等级
数字信号：RS485/RS232、CAN、CANopen、SSI 模拟信号：4-20mA、0-5V/0-10V	0-10 米	1024 4096	IP54 IP68 防爆
模拟信号：0-5K/0-10K 电阻输出	0-5 米	4096	IP54
脉冲信号：电压输出、NPN 开路集电极输出、线性驱动输出、推挽输出	0-10 米	1000P 2000P	IP54

一、增量拉绳位移传感器

1.1 产品特点及应用

- 可平替市面欧姆龙等型号产品的拉绳位移传感器
- 高量程采用**主动排线**方式，每圈行程一致，高精度，测量行程 0-10 米
- 结构紧凑、直线测量行程长度、安装空间尺寸小、安装维护方便；
- 金属外壳，防尘、防振动、坚固耐用；
- 多股不锈钢拉绳，耐腐蚀性，经济实用，性价比高；
- 运行次数可达上 500 万次，线性精度 $\pm 0.1\%$ ，重复性精度 $\pm 0.01\%$ ；
- 典型应用：拉绳位移传感器特别适合直线导轨系统，液压气缸系统、试验机、伸缩系统（叉车、压机、升降机、弯管机、折弯机等），起重机或缆绳绞车，水库大坝保护系统，闸门开度控制系统、试验机压力机械、液压万能实验机械，仓储位置定位，压力机械，纺织机械，金属板材机械，包装机械，印刷机械、工业机器人、X-Y 轴及其它长度位移等相关尺寸测量和位置控制，特别适合电液伺服液压万能试验机的控制。

1.2 型号说明



1.3 拉绳位移传感器机械参数

参数表一：

量程	输出信号	线性精度	分辨率 (1000P)	分辨率 (2000P)	轮周长 mm
500mm	增量式 (详见下表)	±0.1%	0.1mm	0.05mm	100
1000mm		±0.1%	0.1mm	0.05mm	100
2000mm		±0.1%	0.15mm	0.075mm	150
3000mm		±0.1%	0.2mm	0.1mm	200
4000mm		±0.1%	0.25mm	0.125mm	250
5000mm		±0.1%	0.25mm	0.125mm	250
6000mm		±0.1%	0.225mm	0.1125mm	225
7000mm		±0.1%	0.225mm	0.1125mm	225
8000mm		±0.1%	0.34mm	0.17mm	340
10000mm		±0.1%	0.34mm	0.17mm	340
出线口拉力	2~3N	拉线盒材质	铝合金, 表面防静电干扰, 拉头不锈钢		
最大工作速度	1m/s	拉绳材质	多股钢丝绳, 外层尼龙涂层		
防护等级	IP54	使用次数	大于 500 万次		
电缆线长	1-1.2 米	拉绳线径	0.8mm		

参数表二：

布瑞特型号	BRT38-*M-P0T-**V-RT1	BRT38-*M-P0T-**N-RT1	BRT38-*M-P0S-**L-RT1	BRT38-*M-P0T-**L-RT1	BRT38-*M-P0T-**P-RT1
对应欧姆龙型号	E6B2-CWZ3E	E6B2-CWZ6C	E6B2-CWZ1X	E6B2-CWZ1X	E6B2-CWZ5G
电源电压	DC5V 或 DC7-24V	DC5V 或 DC7-24V	DC5V	DC5V	DC7-30V
消费电流	100mA 以下	80mA 以下	160mA 以下	160mA 以下	100mA 以下
输出状态	电压输出	NPN 开路集电极输出	线性驱动输出	线性驱动输出	推挽输出

输出容量	输出电阻：2kΩ 负载电流：20mA 以下 残留电压：0.4V 以下 (负载电流 20mA 时)	施加电压：DC30V 以下 负载电流：35mA 以下 残留电压：0.4V 以下 (负载电流 35mA 时)	AM26LS31 相当品 输出电流 H 位：IO = -20mA L 位：IS = 20mA 输出电压： VO = 2.5V 以上 VS = 0.5V 以下	AM26LS31 相当品 输出电流 H 位：IO = -20mA L 位：IS = 20mA 输出电压： VO = 2.5V 以上 VS = 0.5V 以下	施加电压：DC30V 以下 负载电流：35mA 以下 残留电压：0.4V 以下 (负载电流 35mA 时)
输出相	A、B、Z 相	A、B、Z 相	A、 \bar{A} 、B、 \bar{B} 、Z、 \bar{Z} 相	A、B、Z 相	A、B、Z 相
输出相位差	A 相、B 相位差 $90 \pm 45^\circ$				
最高响应频率	100kHz			50kHz	
分辨率 脉冲数	50、60、100、200、256、300、360、400、500、512、6000、1000、1024、1200、1250、1500、1800、2000、2500、 3000、3600、4000、4096、5000 (型号中*号表示脉冲数)				
环境温度	- 10 ~ +70°C				
环境湿度	35 ~ 85% RH				

1.4 接线说明

电压输出、NPN 开路集电极输出、线性驱动输出（三相）、推挽输出接线示意：

线色	白色	绿色	黄色	红色	黑色
接线定义	输出 A 相	输出 B 相	输出 C 相	电源 (+Vcc)	0V (COMMON)

线性驱动输出（六相）接线示意：

线色	白色	绿色	黄色	红色	黑色
接线定义	输出 A 相	输出 B 相	输出 C 相	电源 (+Vcc)	0V (COMMON)
线色	棕色	灰色	橙色		
接线定义	输出 相	输出 相	输出 相		

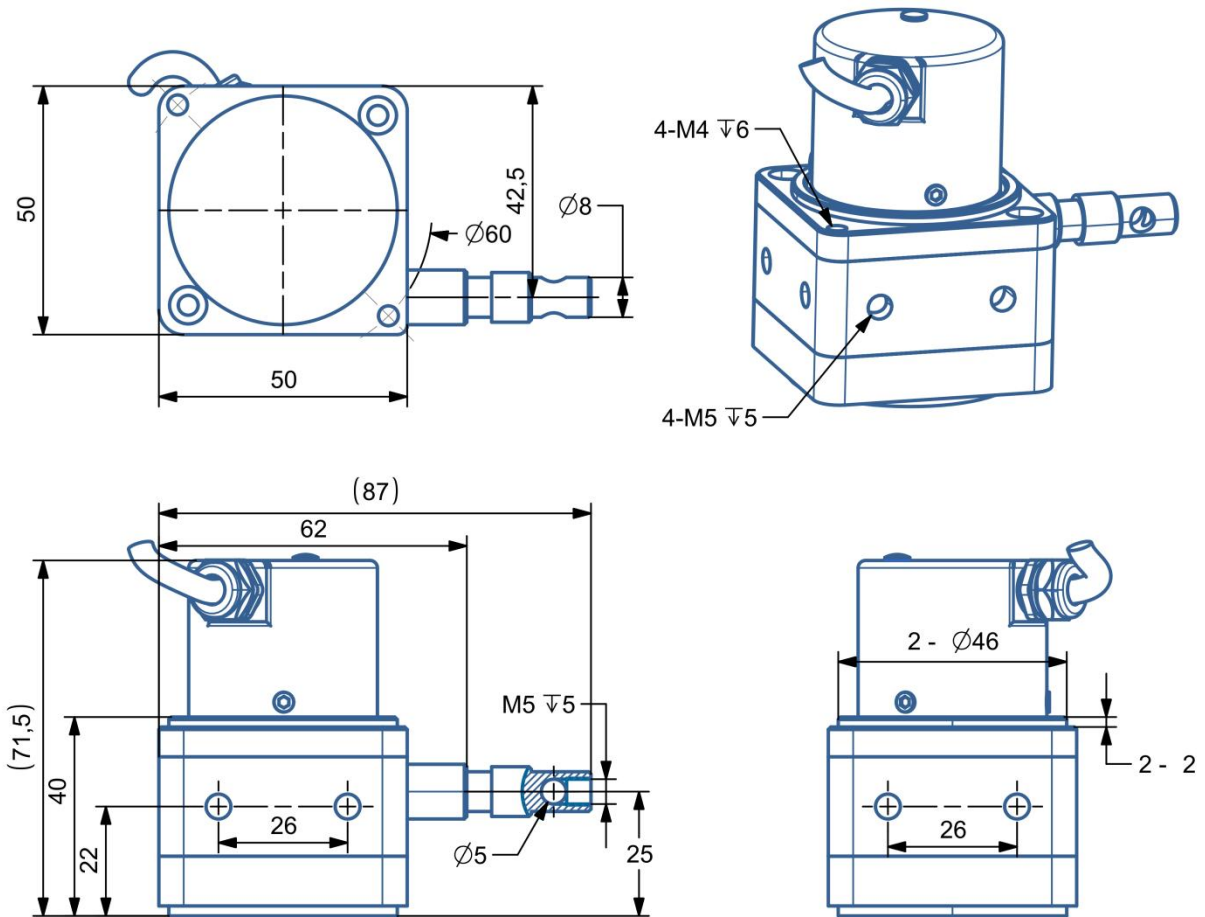


使用前请先仔细阅读后文中“编码器安全要点”和“正确使用方法”

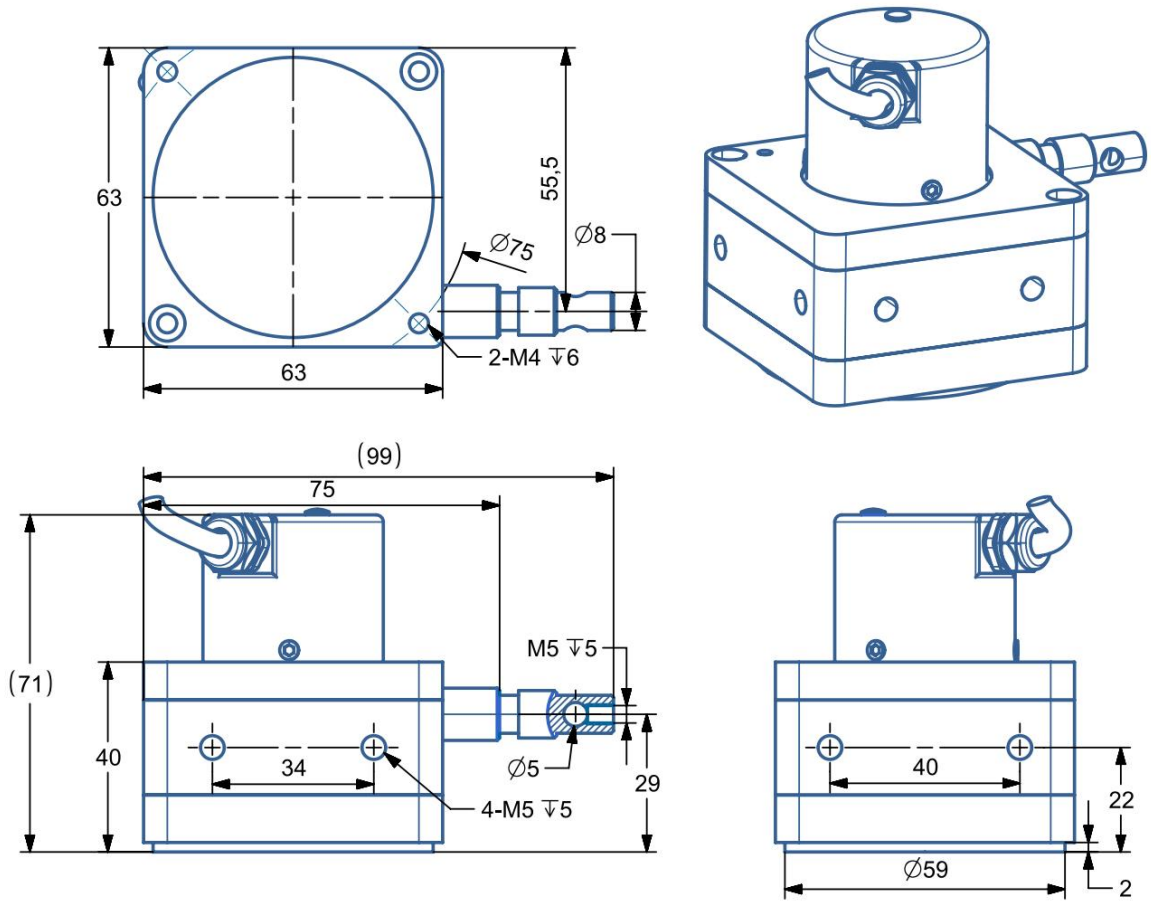
1.5 产品配套 (如有需要可联系业务人员)



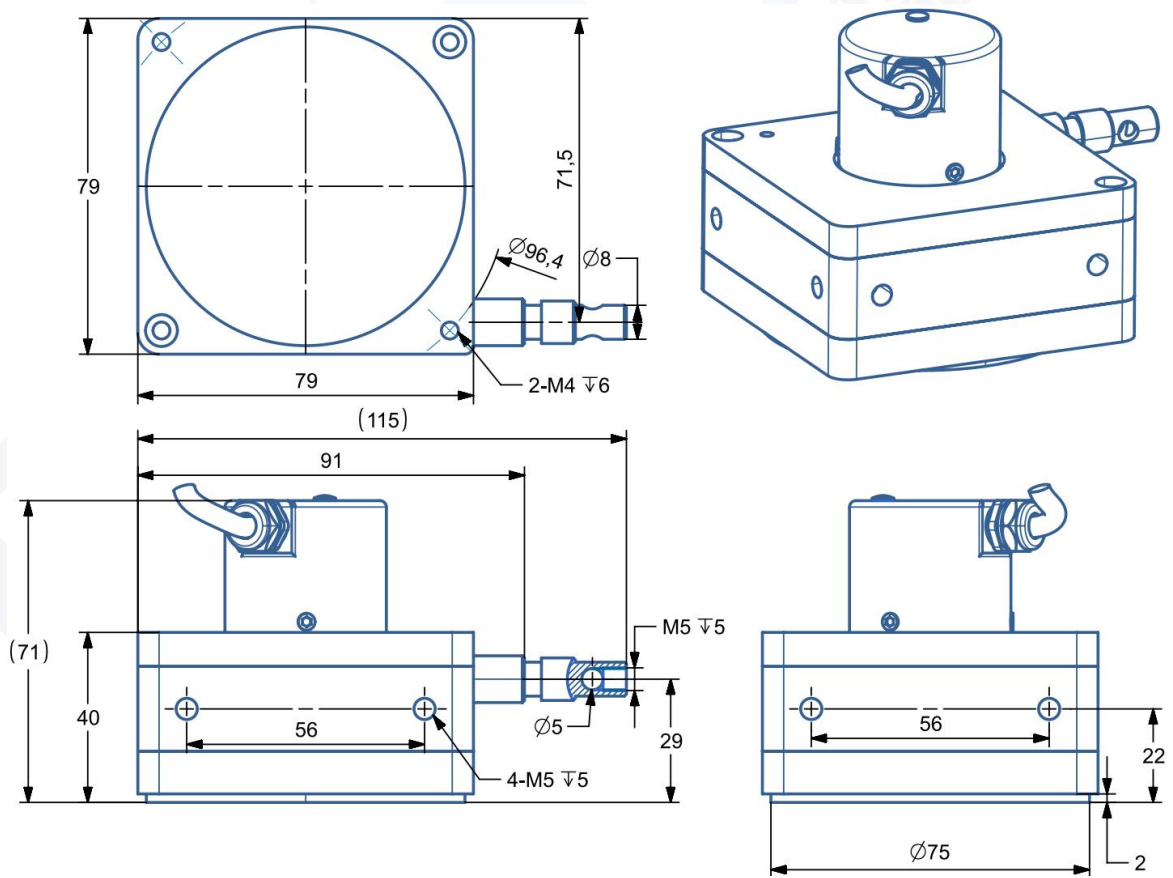
1.6 机械尺寸



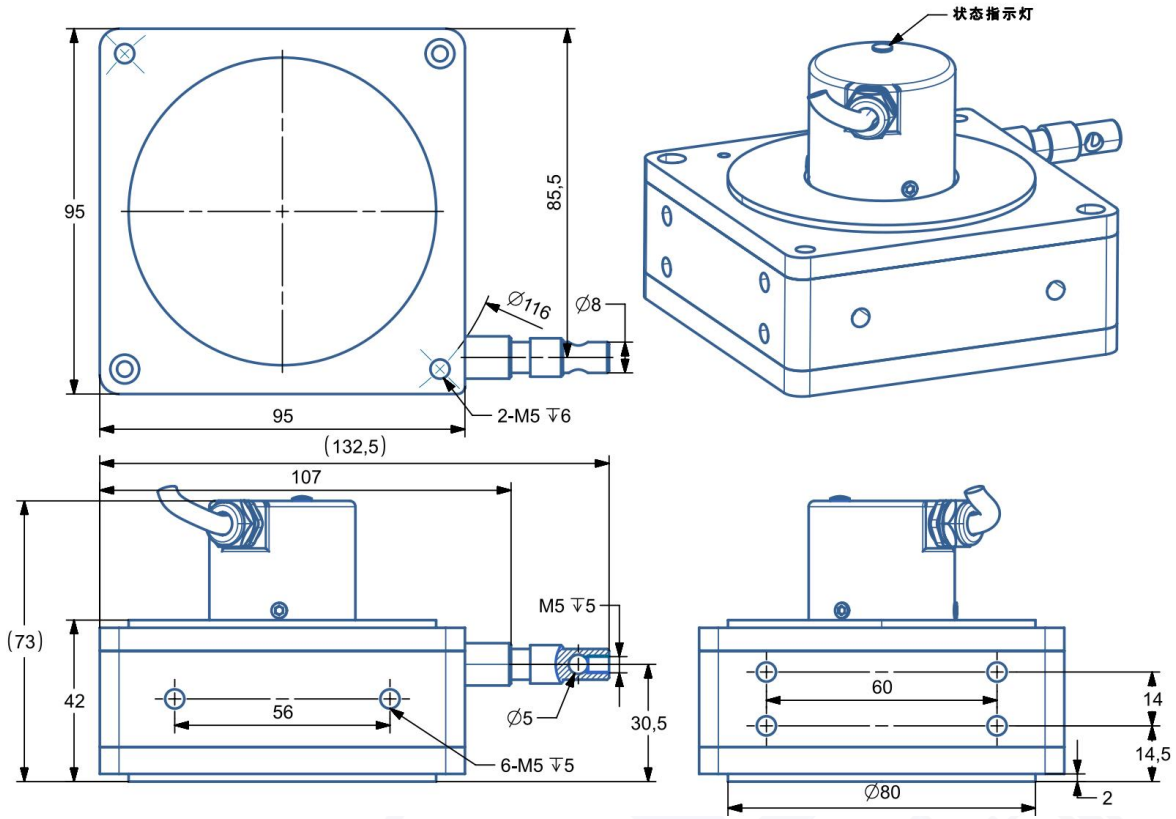
IP54 BRT38 系列 0.5m&1m-增量拉绳位移传感器安装尺寸图



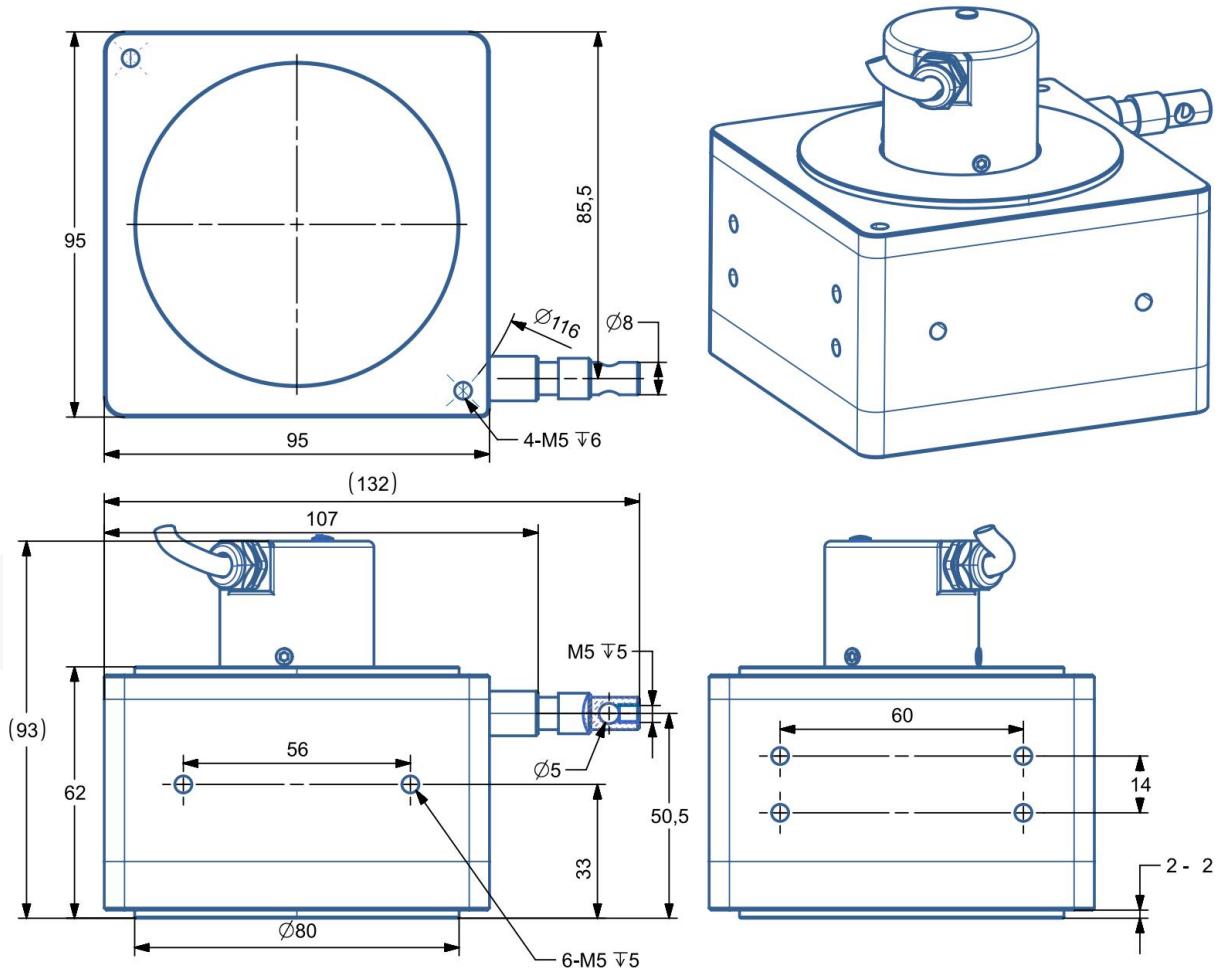
IP54 BRT38 系列 2m-增量拉绳位移传感器安装尺寸图



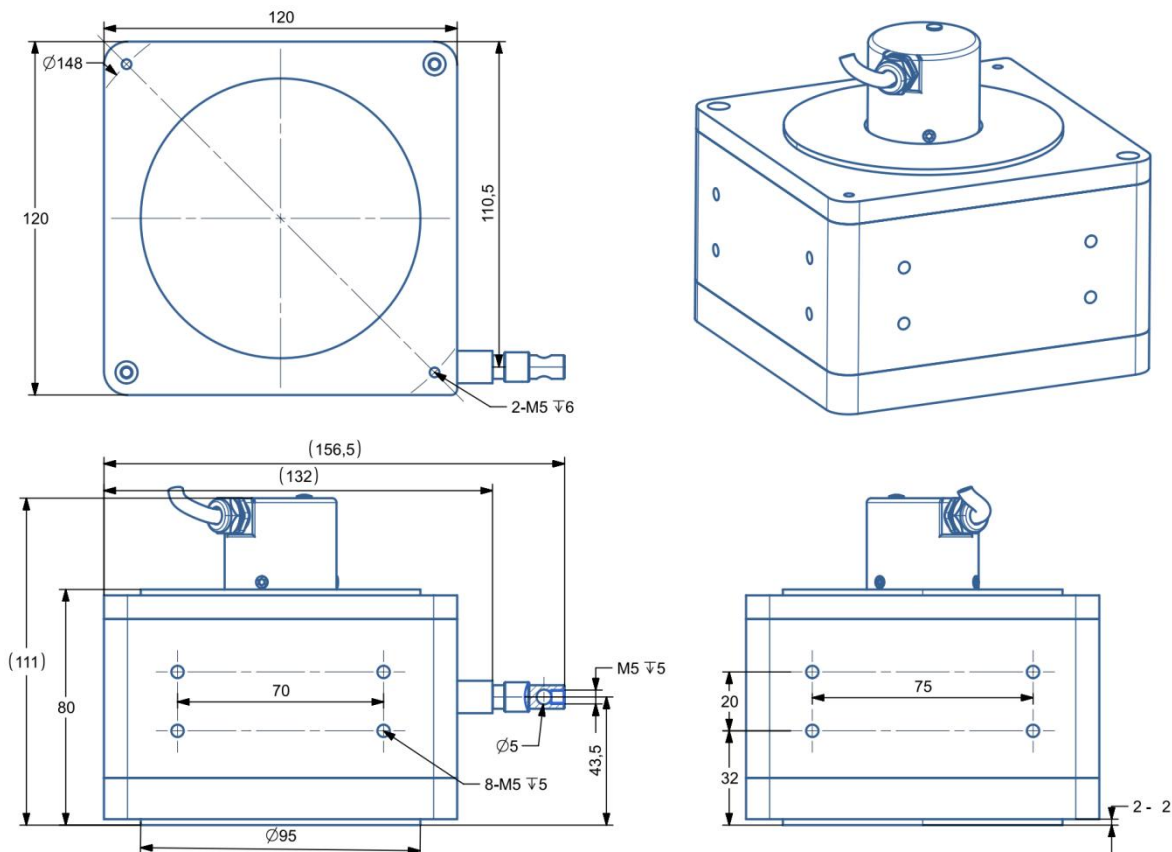
IP54 BRT38 系列 3m-增量拉绳位移传感器安装尺寸图



IP54 BRT38 系列 4m&5m-增量拉绳位移传感器安装尺寸图



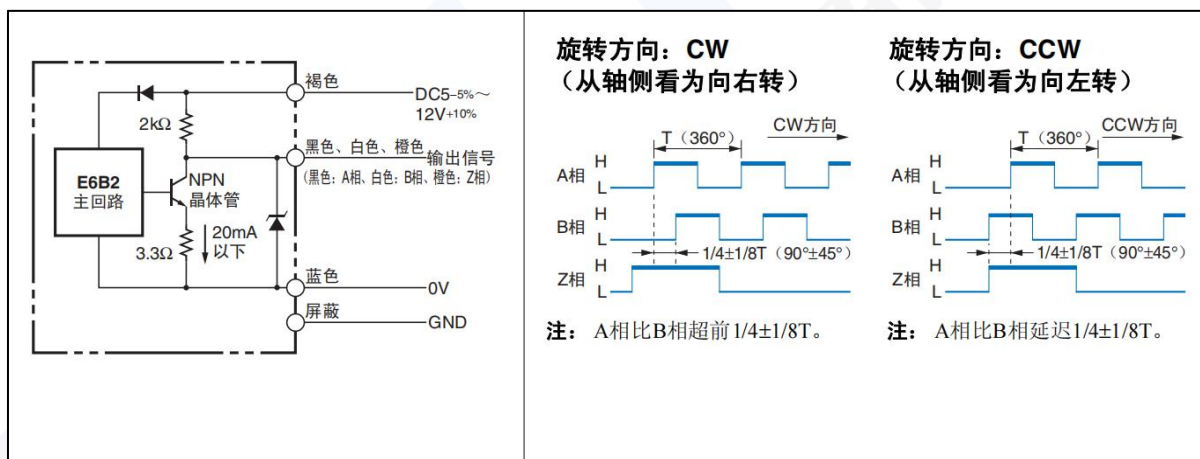
IP54 BRT38 系列 6m&7m-增量拉绳位移传感器安装尺寸图



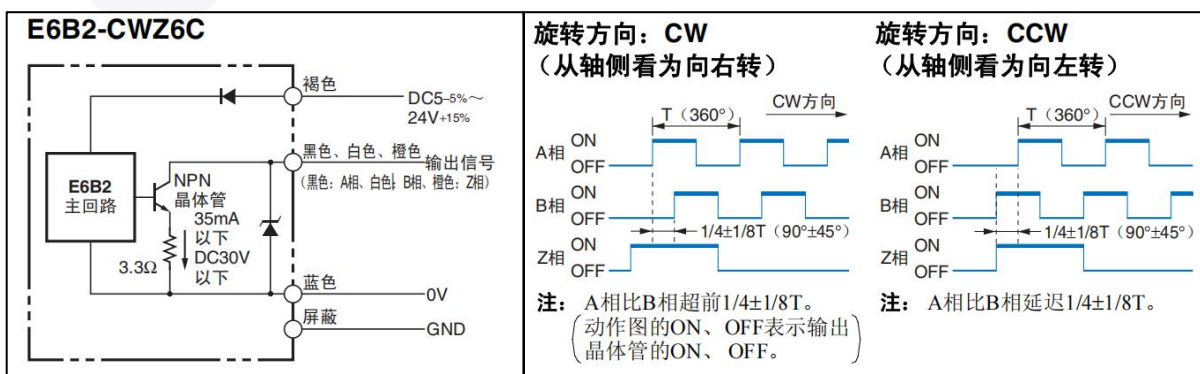
IP54 BRT38 系列 8m&9m&10m 增量拉绳位移传感器安装尺寸图

二、输入输出段回路图

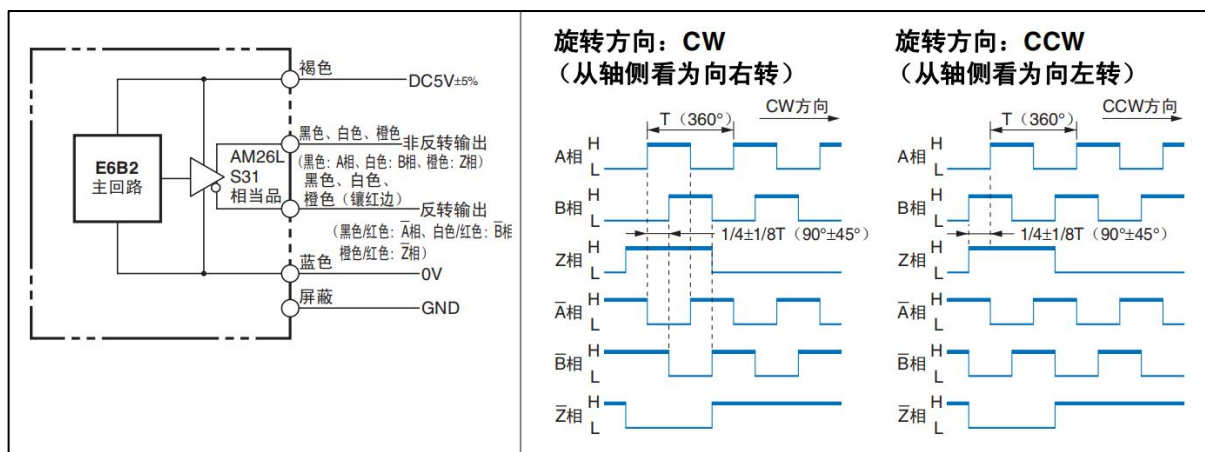
2.1 电压输出



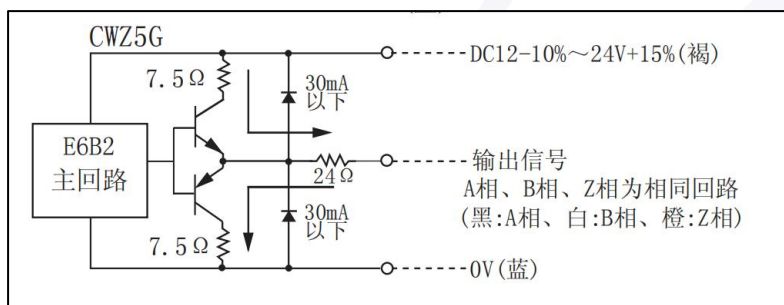
2.2 NPN 开路集电极输出



2.3 线性驱动输出



2.4 推挽输出



三、产品使用案例要点

- 使用时请不要超过额定电压范围。如施加额定电压以上的电压时，会引起破裂和烧损。
- 高压线和动力线并行连线时，会因感应而发生误动作或破损，所以请分开连线。
- 使用电源如发生浪涌，请在电源间接上浪涌吸收器。为了避免干扰，请尽量在短距离之内连线。
- 在接通电源或切断电源时，容易发生错误脉冲，所以请在接通电源 1 秒后、及切断电源 1 秒前使用。
- 需注意电源极性等，不能错误连线，以免引起破裂和烧损。
- 注意不能让负载短路，以免引起破裂和烧损。
- 请不要在可燃性、爆炸性的环境下进行使用。
- 拉绳位移传感器安装在固定位置，拉头拉出，严禁松手让拉线瞬间缩回。
- 运动需保持无障碍，安装时要使拉线垂直拉出。
- 非技术人员严禁拆卸，如有需要请在技术人员指导下进行拆卸重装。
- 不锈钢绳安装时，需要注意角度把控，如有需要可适当增加滑轮改变方向，以确保测量精度及钢丝绳的使用寿命，避免让线摩擦出线口。
- 使用过程中应减少过量的粉尘杂质进入产品内，容易导致钢索涂塑层破坏或导致运转不顺等故障。

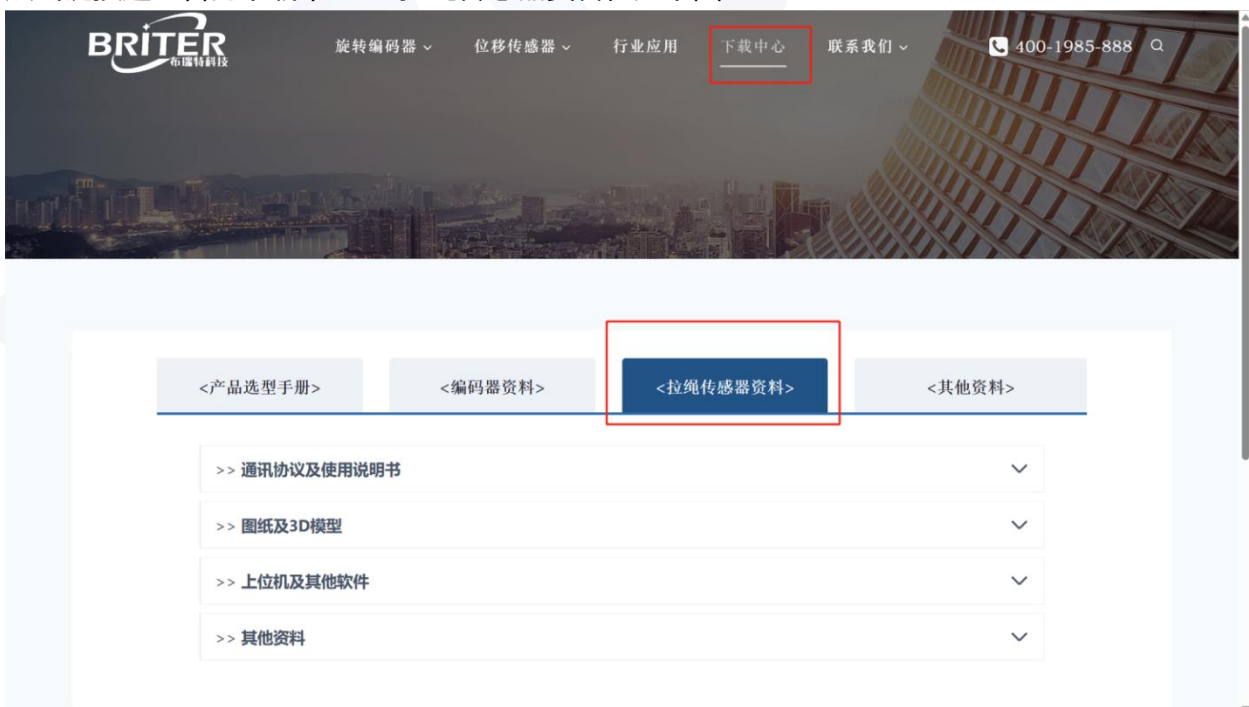
四、我们的服务

- 本公司产品在正常使用（除客户不正当使用或因短接引起的电路永久损坏）情况下，质保期 2 年，免费提供远程技术指导服务，超出质保期限的产品寄回维修仅收取成本人工费用；
- 可开具专票（13%）、普票（1%），如需开票请联系业务人员；
- 图纸、上位机、通信协议等可在布瑞特科技官网下载：www.buruite.com，如需绝对值编码器教学视频可在我公司视频号观看。



五、图纸和模型下载方式

资料下载地址（说明书（含通讯协议）、尺寸图纸、3d 模型、上位机）：www.buruite.com
点击链接进入官网下载中心>>拉绳传感器资料，如下图：





官网二维码

联系我们



深圳布瑞特科技有限公司官网网址：
www.buruite.com（扫描上方二维码进入官网）



定制服务：
接口定制，尺寸定制，通讯定制，参数定制



技术支持：
400-1985-888



地址：
深圳市 宝安区 西乡街道 盐田社区 银田工业区 B9 栋